

Preisliste 02/2021

# Wintergartenmarkise

## WGM2

### System- und Einzelteile

# Wintergartenmarkise WGM2

Preisblatt 1

PL 02/2021

## Abschlusskappe

				ohne USt	incl.19% USt
Abschlusskappe links schwarz	12.206.SW	schwarz	Stk	23,93 €	28,48 €
Abschlusskappe links weiß	12.206.WB	weiß	Stk	23,93 €	28,48 €
Abschlusskappe Rechts schwarz	12.207.SW	schwarz	Stk	23,93 €	28,48 €
Abschlusskappe Rechts weiß	12.207.WB	weiß	Stk	23,93 €	28,48 €
Abschlusskappe Mitte schwarz	12.208.SW	schwarz	Stk	35,76 €	42,56 €
Abschlusskappe Mitte weiß	12.208.WB	weiß	Stk	35,76 €	42,56 €

## Einzelteile Abschlusskappe

Bandumlenkrolle mit Kugellager	12.223		Stk	12,99 €	15,45 €
Distanzhülse 12 x 4,4 mm Alu	12.213		Stk	1,33 €	1,59 €
Abdeckstopfen 8 x 3 mm schwarz	12.214.SW	schwarz	Stk	0,18 €	0,21 €
Abdeckstopfen 8 x 3 mm weiß	12.214.WB	weiß	Stk	0,18 €	0,21 €
Gleitbolzen D8L57	12.216.		Stk	1,74 €	2,08 €
Gewindestift innen 6Kf	116x10 A2		Stk	0,15 €	0,18 €

## Seitenteil

Seitenteil Links komplett	12.007.X	RAL standard	Stk	37,47 €	44,60 €
	12.007.X	RAL nach Wahl		auf Anfrage	auf Anfrage
	12.007.X	DB Eisenglimmer		auf Anfrage	auf Anfrage
Seitenteil Rechts komplett	12.008.X	RAL standard	Stk	37,47 €	44,60 €
	12.008.X	RAL nach Wahl		auf Anfrage	auf Anfrage
	12.008.X	DB Eisenglimmer		auf Anfrage	auf Anfrage

## Einzelteile Seitenteil

Bandumlenkrolle D20/8,1 x 21mm	12.005		Stk	5,15 €	6,13 €
Sicherungsring DIN	DIN 471.8 A2		Stk	0,32 €	0,38 €
Klemmplatte	12.006		Stk	3,00 €	3,58 €
Senkkopfschraube M6 X14 A2	DIN 7991. M6x14. A2		Stk	0,27 €	0,33 €
Gleitbuchse GBM28 (Motorgegenseite)	12.902		Stk	1,79 €	2,30 €

# Wintergartenmarkise WGM2

Preisblatt 2

PL 02/2021

## Kupplungsplatte

				ohne USt	incl.19% USt
Kupplungsplatte Links komplett	12.025.X	RAL standard	Stk	34,83 €	41,44 €
	12.025.X	RAL nach Wahl		auf Anfrage	auf Anfrage
	12.025.X	DB Eisenglimmer		auf Anfrage	auf Anfrage
Kupplungsplatte Rechts komplett	12.026.X	RAL standard	Stk	34,83 €	41,44 €
	12.026.X	RAL nach Wahl		auf Anfrage	auf Anfrage
	12.026.X	DB Eisenglimmer		auf Anfrage	auf Anfrage

## Einzelteile Kupplungsplatte

Bandumlenkrolle D20/8,1 x 21mm	12.005		Stk	5,15 €	6,13 €
Sicherungsring	DIN 471.8 A2		Stk	0,32 €	0,38 €

## Mittellager Typ „X“ für Tuchwellenkupplung 78mm

Mittellager Typ 1 (1 Motor)	12.011		Stk	37,47 €	44,60 €
Mittellager Typ 2 (2 Motor)	12.012		Stk	37,47 €	44,60 €
Mittellager Typ 3 (2 Motor)	12.013		Stk	37,47 €	44,60 €
Mittellager Typ 4 (1 Motor)	12.014		Stk	40,15 €	47,78 €

## Einzelteile Mittellager

Bandumlenkrolle D20/8,1 x 21mm	12.005		Stk	5,15 €	6,13 €
Rillenkugellager 6002-2RS1 (Typ 1)	2351		Stk	9,34 €	11,11 €
Tuchwellenkuppl. M.4kt.Bolzen (Typ1)	12.908		Stk	45,45 €	54,08 €
NE-Kappe 78-2.12.10 o. Rand (Typ 2)	12.907		Stk	7,38 €	8,78 €
Rillenkugellager 6201-2RS1 (Typ 2)	2300		Stk	9,34 €	11,11 €
Gleitstück Mittellager 2 Antriebe (Typ 3)	12.060		Stk	8,25 €	9,81 €
NE-Kappe 78 Loch ø12mm (Typ 3)	12.061		Stk	10,85 €	12,91 €
Rillenkugell. M. Innen4kt. (Typ 4)	12.019		Stk	15,90 €	18,92 €
Tuchwellenkuppl. M.4kt-Loch (Typ 4)	12.903		Stk	40,25 €	47,90 €
Tuchwellenkuppl. M.4kt.Bolzen (Typ 4)	12.904		Stk	30,98 €	36,87 €

# Wintergartenmarkise WGM2

Preisblatt 3

PL 02/2021

## Laufwagen

				ohne USt	incl.19% USt
Laufwagen links komplett	12.151.X	RAL standard	Stk	55,20 €	65,69 €
	12.151.X	RAL nach Wahl		auf Anfrage	auf Anfrage
	12.151.X	DB Eisenglimmer		auf Anfrage	auf Anfrage
Laufwagen rechts komplett	12.150.X	RAL standard	Stk	55,20 €	65,69 €
	12.150.X	RAL nach Wahl		auf Anfrage	auf Anfrage
	12.150.X	DB Eisenglimmer		auf Anfrage	auf Anfrage

## Einzelteile Laufwagen

Laufrolle D24/10,1 X 27,5	12.154		Stk	3,30 €	3,93 €
Laufrolle Bandf. D22/10,1 x 19	12.155		Stk	3,30 €	3,93 €
Laufrolle D24/10,1 x 8,5	12.156		Stk	3,30 €	3,93 €
Bandumlenkrolle D44/6,1 x 14	12.157		Stk	4,33 €	5,15 €
Gleitbolzen D6 L24,3	12.158		Stk	2,16 €	2,58 €
Sicherungsscheibe	DIN 6799 A2		Stk	0,20 €	0,24 €
Sicherungsring	DIN 471.10 A2		Stk	0,63 €	0,75 €

<b>Rollensatz-Laufwagen li + re</b>	12.170		Stk	30,51 €	36,31
-------------------------------------	--------	--	-----	---------	-------

# Wintergartenmarkise WGM2

Preisblatt 4

PL 02/2021

## Spannelement komplett

(Spannvorrichtung, Gasdruckfeder, Bandumlenkung)

			ohne USt	incl.19% USt
Spannelement mit Gasdruckfeder H=400mm F=350N	12.140	Stk	143,24 €	170,45 €
Spannelement mit Gasdruckfeder H=600mm F=350N	12.141	Stk	162,11 €	192,91 €
Spannelement mit Gasdruckfeder H=350mm F=250N	12.142	Stk	174,21 €	207,31 €
Spannelement mit Gasdruckfeder H=300mm F=250N	12.143	Stk	155,11 €	184,58 €
Spannelement mit Gasdruckfeder H=250mm F=200N	12.144	Stk	133,64 €	159,03 €
Spannelement mit Gasdruckfeder H=150mm F=200N	12.146	Stk	127,56 €	151,80 €

## Spannvorrichtung V02

Spannvorrichtung V02	12.130	Stk	43,63 €	51,92 €
----------------------	--------	-----	---------	---------

### *Einzelteile Spannvorrichtung*

Gewindeplatte 60 x 59,5	12.131	Stk	10,42 €	12,40 €
Gleitbolzen D8 L22	12.132	Stk	3,18 €	3,79 €
Gleitbolzen D 8 x 32	12.133	Stk	3,18 €	3,79 €
Exzenterrolle	12.134	Stk	7,18 €	8,54 €
Spannrolle	12.135	Stk	8,33 €	9,91 €
Distanzhülse D12 x 5,5	12.136	Stk	1,16 €	1,38 €
Bandumlenkrolle D17/8,1 x 20	12.137	Stk	4,33 €	5,15 €
Bandumlenkrolle 9x11,9 POM	12.108	Stk	1,16 €	1,38 €
Schäkel gerade M8258.D6 A4	12.901	Stk	2,47 €	2,94 €
Spannband 165cm f. Gasdruckf. 400mm	12.140/1	Stk	5,65 €	6,73 €
Spannband 125cm f. Gasdruckf. 600mm	12.141/1	Stk	6,52 €	7,76 €
Spannband 115cm f. Gasdruckf. 350mm	12.142/1	Stk	5,43 €	6,46 €
Spannband 105cm f. Gasdruckf. 300mm	12.143/1	Stk	5,22 €	6,21 €
Spannband 95cm f. Gasdruckf. 250mm	12.144/1	Stk	5,00 €	5,95 €
Spannband 75cm f. Gasdruckf. 150mm	12.146/1	Stk	4,78 €	5,69 €

## Bandumlenkung Gasdruckfeder

Bandumlenkung Gasdruckfeder V03	12.100	Stk	29,48 €	35,08 €
---------------------------------	--------	-----	---------	---------

### *Einzelteile Bandumlenkung Gasdruckfeder*

Gleitstück D18/6,1 x 6 BU-Gasdr.	12.107	Stk	1,84 €	2,19 €
Bandumlenkrolle B39/35/32/6,1 x 18,5	12.105	Stk	4,33 €	5,15 €

# Wintergartenmarkise WGM2

Preisblatt 5

PL 02/2021

## Gasdruckfeder

			ohne USt	incl.19% USt
Gasdruckfeder 590mm Hub 400N	12.923	Stk	89,00 €	105,91 €
Gasdruckfeder 390mm Hub 350N	12.921/2	Stk	70,14 €	83,46 €
Gasdruckfeder 350mm Hub 250N	12.913	Stk	101,10 €	120,31 €
Gasdruckfeder 300mm Hub 250N	12.912	Stk	82,01 €	97,59 €
Gasdruckfeder 250mm Hub 200N	12.911	Stk	60,54 €	72,04 €
Gasdruckfeder 150mm Hub 200N	12.910	Stk	54,47 €	64,82 €

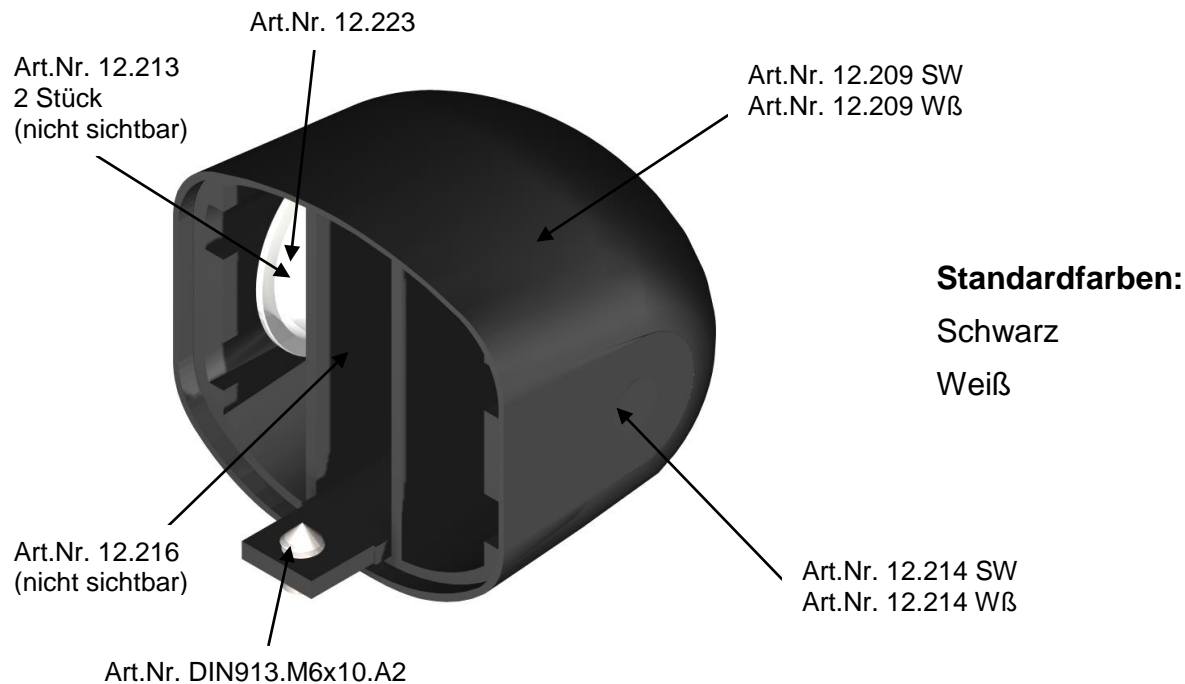
## Sonstige Einzelteile

Bandwickelrolle	10.001	Stk	9,62 €	11,45 €
Zugband Z311/H02/12	12.906	m	4,20 €	5,00 €
Silber mit Kennlinie				
Bürstendichtleiste	12.905	m	1,74 €	2,08 €
Bandklemme Alu 16x16/2,5mm blank	12.043	Stk	1,08 €	1,29 €

# Wintergartenmarkise WGM2

## Abschlusskappe Links

PL 02/2021

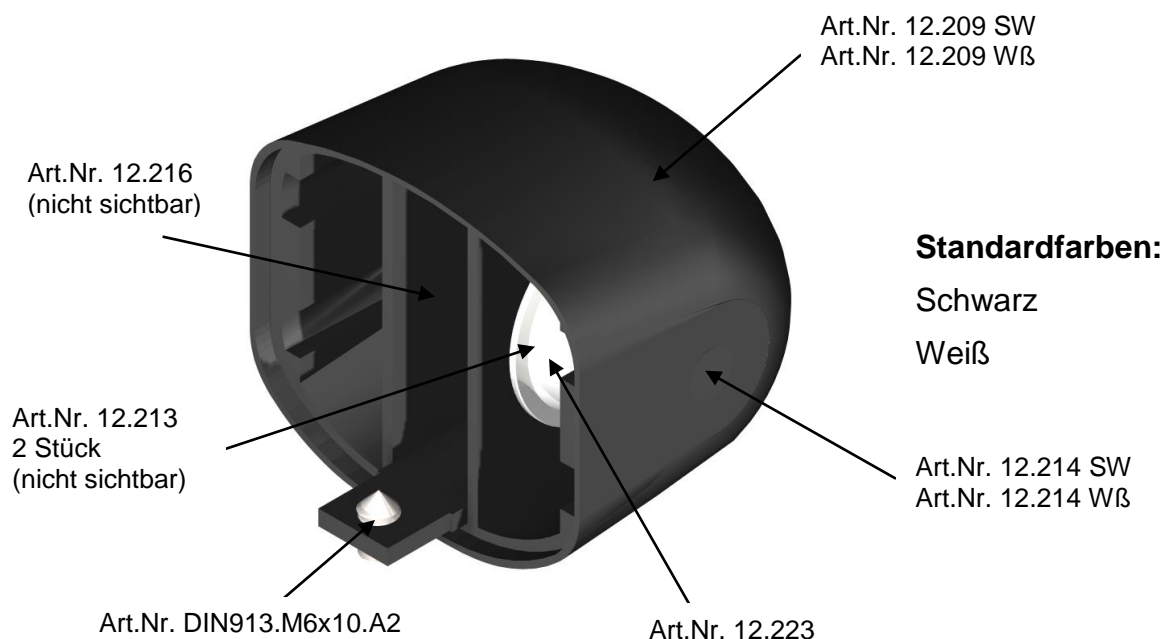


	Artikel-Nr.	Farbe
<b>Abschlusskappe links schwarz</b>	<b>12.206.SW</b>	schwarz
<b>Abschlusskappe links weiß</b>	<b>12.206.Wß</b>	weiß
Abschlusskappe ABS schwarz	12.209.SW	schwarz
Abschlusskappe ABS weiß	12.209.Wß	weiß
Bandumlenkrolle mit Kugellager	12.223	
Distanzhülse 12 x 4,4 mm Alu	12.213	
Abdeckstopfen 8 x 3 mm schwarz	12.214.SW	schwarz
Abdeckstopfen 8 x 3 mm weiß	12.214.Wß	weiß
Gleitbolzen D8 L 57	12.216	
Gewindestift Innen6kt.Kegelek. M6X10 A2	DIN913.M6x10.A2	

# Wintergartenmarkise WGM2

## Abschlusskappe Rechts

PL 02/2021



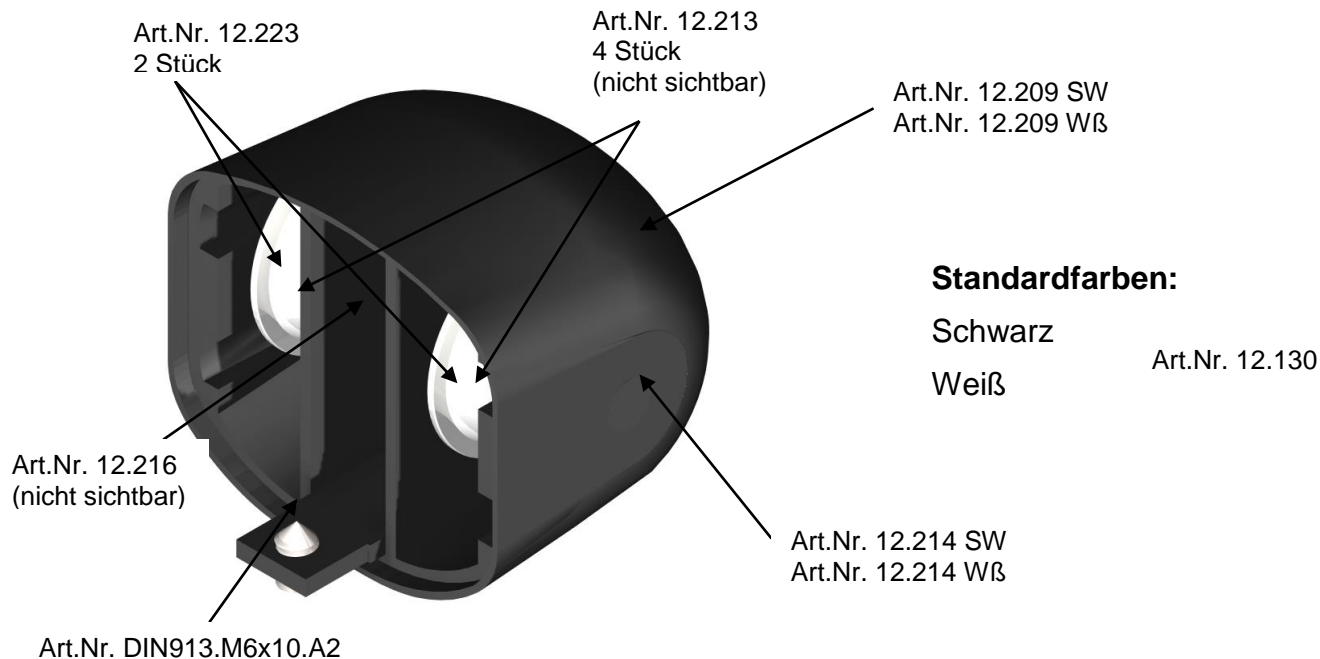
	Artikel-Nr.	Farbe
<b>Abschlusskappe Rechts schwarz</b>	<b>12.207.SW</b>	schwarz
<b>Abschlusskappe Rechts weiß</b>	<b>12.207.Wß</b>	weiß
Abschlusskappe ABS schwarz	12.209.SW	schwarz
Abschlusskappe ABS weiß	12.209.Wß	weiß
Bandumlenkrolle mit Kugellager	12.223	
Distanzhülse 12 x 4,4 mm Alu	12.213	
Abdeckstopfen 8 x 3 mm schwarz	12.214.SW	schwarz
Abdeckstopfen 8 x 3 mm weiß	12.214.Wß	weiß
Gleitbolzen D8 L 57	12.216	
Gewindestift Innen6kt.Kegek. M6X10 A2	DIN913.M6x10.A2	



# Wintergartenmarkise WGM2

## Abschlusskappe Mitte

PL 02/2021

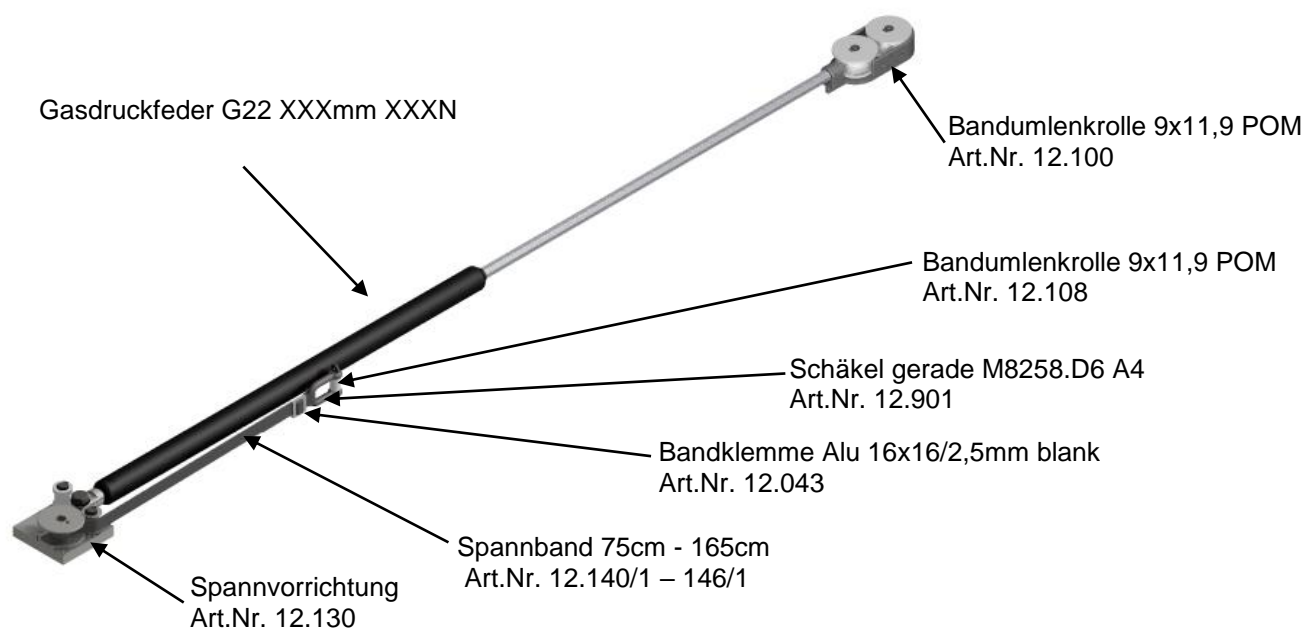


	Artikel-Nr.	Farbe
<b>Abschlusskappe Mitte schwarz</b>	<b>12.208.SW</b>	schwarz
<b>Abschlusskappe Mitte weiß</b>	<b>12.208.Wß</b>	weiß
Abschlusskappe ABS schwarz	12.209.SW	schwarz
Abschlusskappe ABS weiß	12.209.Wß	weiß
Bandumlenkrolle mit Kugellager	12.223	
Distanzhülse 12 x 4,4 mm Alu	12.213	
Abdeckstopfen 8 x 3 mm schwarz	12.214.SW	schwarz
Abdeckstopfen 8 x 3 mm weiß	12.214.Wß	weiß
Gleitbolzen D8 L 57	12.216	
Gewindestift Innen6kt. Kegelk. M6X10 A2	DIN913.M6x10.A2	

# Wintergartenmarkise WGM2

## Spannelement komplett

PL 02/2021



	Artikel-Nr.	Farbe
<b>Spannelement Gasdruckfeder 400 mm 350N</b>	12.140	
Gasdruckfeder GS22 400mm 350N	12.915	
Spannband 125 cm f. Gasdruckf. 400mm	12.140/1	
<b>Spannelement Gasdruckfeder 600 mm 400N</b>	12.141	
Gasdruckfeder GS22 600mm 400N	12.920	
Spannband 165 cm f. Gasdruckf. 400mm	12.141/1	
<b>Spannelement Gasdruckfeder 350 mm 350N</b>	12.142	
Gasdruckfeder GS22 350mm 350N	12.913	
Spannband 115 cm f. Gasdruckf. 350mm	12.142/1	
<b>Spannelement Gasdruckfeder 300 mm 350N</b>	12.143	
Gasdruckfeder GS22 300mm 350N	12.912	
Spannband 105 cm f. Gasdruckf. 300mm	12.143/1	
<b>Spannelement Gasdruckfeder 250 mm 350N</b>	12.144	
Gasdruckfeder GS22 250mm 350N	12.911	
Spannband 95 cm f. Gasdruckf. 250mm	12.144/1	

# Wintergartenmarkise WGM2

PL 02/2021

<b>Spannelement Gasdruckfeder 150 mm 350N</b>	12.146
Gasdruckfeder GS22 150mm 350N	12.910
Spannband 75 cm f. Gasdruckf. 150mm	12.146/1

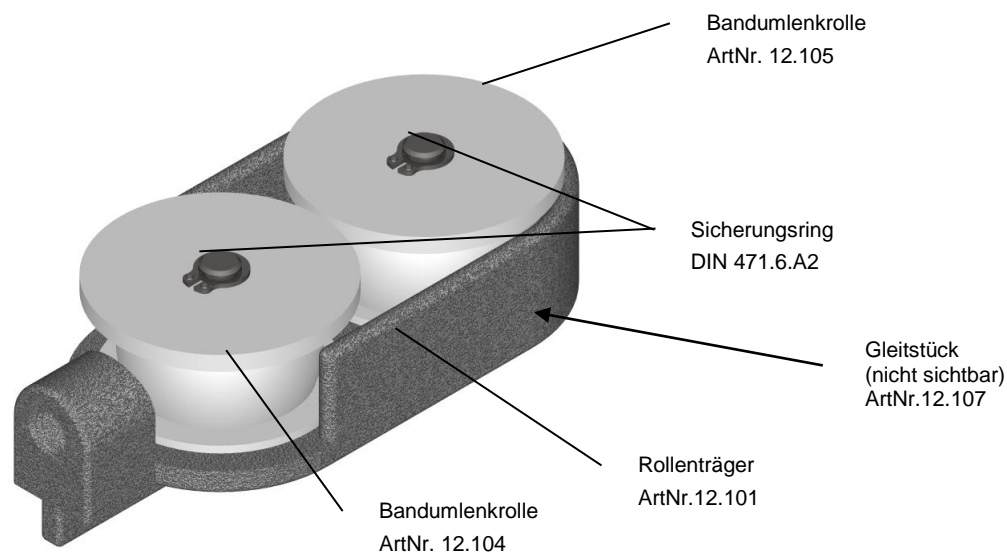
## Im „Spannelement komplett“ enthalten

Bandumlenkung Gasdruckfeder V03	12.100
Spannvorrichtung V02	12.130
Bandklemme Alu 16x16/2,5mm blank	12.043
Schäkel gerade M8258.D6 A4	12.901
Bandumlenkrolle 9x11,9 POM	12.108

# Wintergartenmarkise WGM2

## Bandumlenkung-Gasdruckfeder V03

PL 02/2021

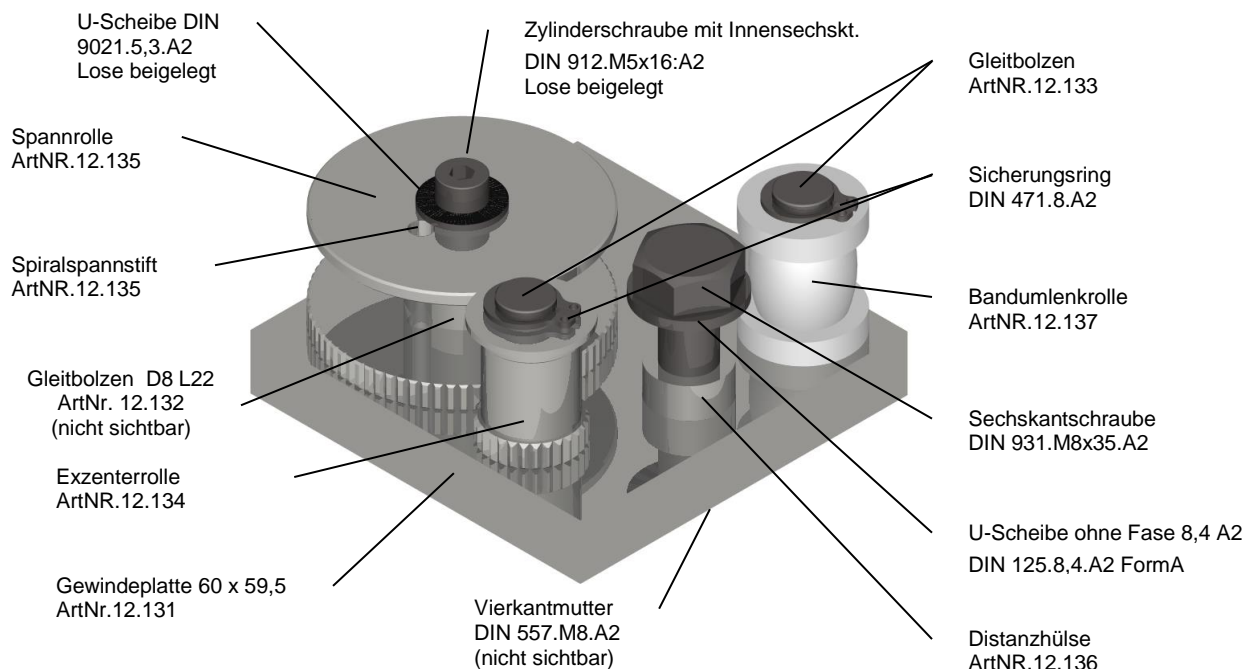


	Artikel-Nr.	Farbe
<b>Bandumlenkung Gasdruckfeder V03</b>	<b>12.100</b>	.
Rollenträger 90 x 43 mm	12.101	
Bandumlenkrolle B39/35/29 x 18,5	12.104	
Bandumlenkrolle B39/35/32/6,1 x 18,5	12.105	
Gleitstück 18/8/13 x 6	12.107	
Sicherungsring für Welle 6mm A2	DIN 471.6.A2	

# Wintergartenmarkise WGM2

## Spannvorrichtung V02

PL 02/2021

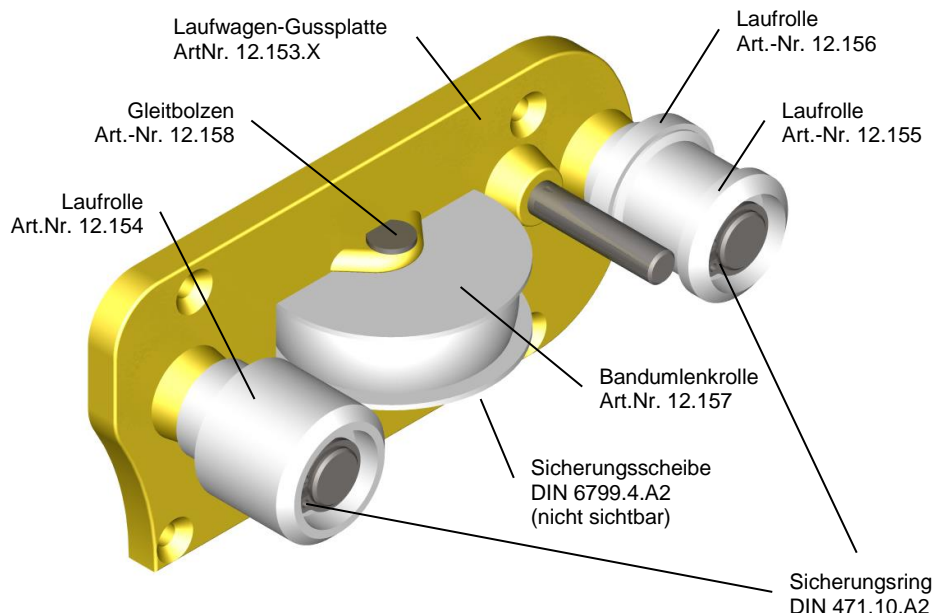


	Artikel-Nr.	Farbe
<b>Spannvorrichtung V02</b>	<b>12.130</b>	
Gewindeplatte 60 x 59,5	12.131	
Gleitbolzen D8 L22	12.132	
Gleitbolzen D 8 x 32	12.133	2 Stück
Exzenterrolle	12.134	
Spannrolle	12.135	
Distanzhülse D12 x 5,5	12.136	
Bandumlenkrolle D17/8,1 x 20	12.137	
Sicherungsring für Welle 8 mm A2	DIN 471.8.A2	2 Stück
Sechskant-Schraube A2	DIN 931.M8x35 A2	
Spiralspannstift 2 x 16mm	DIN 7343.2x16.A2	
Vierkantsmutter M8.A2	DIN 557.M8:A2	
Zylinderschr. m. Innen6kt. M5 x 16 A2	DIN 912.M5x16.A2	
U-Scheibe 5,3.A2	DIN 9021.5,3.A2	
U-Scheibe ohne Fase 8,4 A2	DIN125.8,4.A2 FormA	

# Wintergartenmarkise WGM2

## Laufwagen Links

PL 02/2021



### Standardfarben:

RAL9016 weiß  
RAL9006 silber  
RAL8019 braun

### Sonderfarben:

RAL  
Eisenglimmer DB  
weitere auf Anfrage

### X = Farbnummer

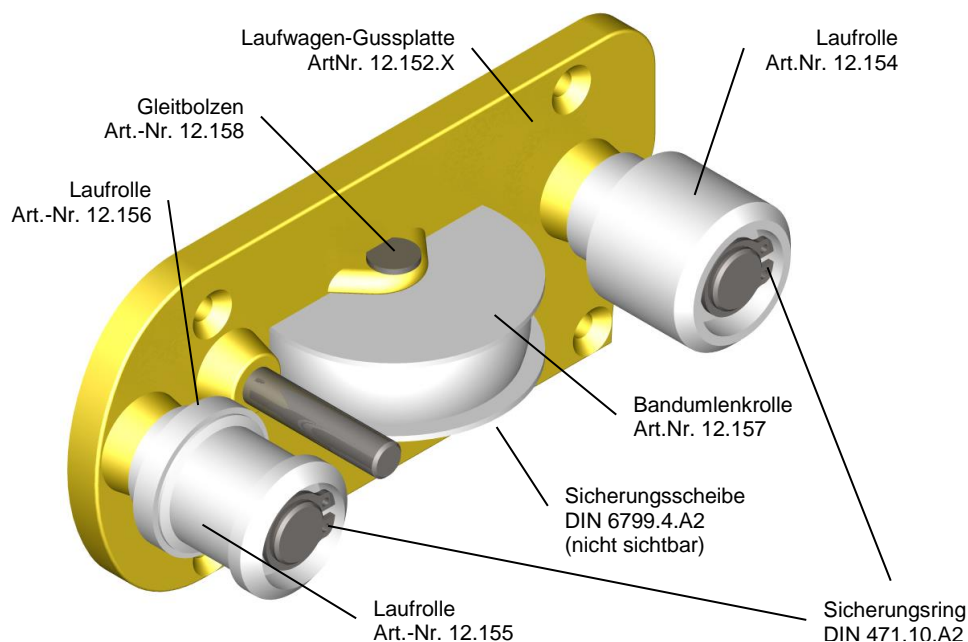
(Beispiel)  
12.151.9016

	Artikel-Nr.	Farbe
<b>Laufwagen links komplett</b>	<b>12.151.X</b>	RAL standard
	<b>12.151.X</b>	RAL nach Wahl
	<b>12.151.X</b>	DB Eisenglimmer
Laufwagen links - Gussplatte	12.153.X	RAL standard
	12.153.X	RAL nach Wahl
	12.153.X	DB Eisenglimmer
Laufrolle D24/10,1 X 27,5	12.154	
Laufrolle Bandf. D22/10,1 x 19	12.155	
Laufrolle D24/10,1 x 8,5	12.156	
Bandumlenkrolle D44/6,1 x 14	12.157	
Gleitbolzen D6 L24,3	12.158	
Sicherungsring für Welle 10mm A2	DIN 471.10.A2	
Sicherungsscheibe für Nut 4,0mm A2	DIN 6799.4.A2	

# Wintergartenmarkise WGM2

## Laufwagen Rechts

PL 02/2021



### Standardfarben:

RAL9016 weiß  
RAL9006 silber  
RAL8019 braun

### Sonderfarben:

RAL  
Eisenglimmer DB  
weitere auf Anfrage

### X = Farbnummer

(Beispiel)

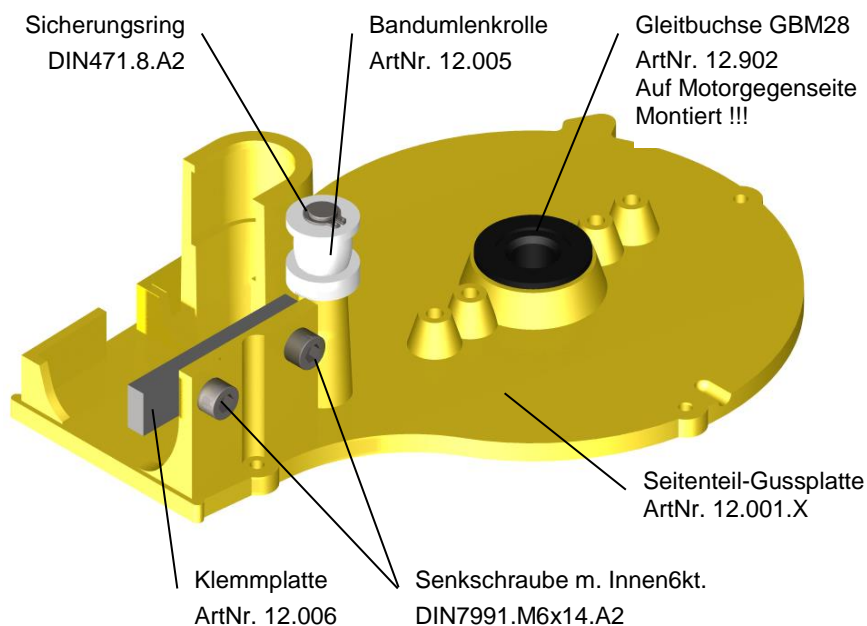
12.150.9016

	Artikel-Nr.	Farbe
<b>Laufwagen rechts komplett</b>	<b>12.150.X</b>	RAL standard
	<b>12.150.X</b>	RAL nach Wahl
	<b>12.150.X</b>	DB Eisenglimmer
Laufwagen rechts - Gussplatte	12.152.X	RAL standard
	12.152.X	RAL nach Wahl
	12.152.X	DB Eisenglimmer
Laufrolle D24/10,1 X 27,5	12.154	
Laufrolle Bandf. D22/10,1 x 19	12.155	
Laufrolle D24/10,1 x 8,5	12.156	
Bandumlenkrolle D44/6,1 x 14	12.157	
Gleitbolzen D6 L24,3	12.158	
Sicherungsring für Welle 10mm A2	DIN 471.10.A2	
Sicherungsscheibe für Nut 4,0mm A2	DIN 6799.4.A2	

# Wintergartenmarkise WGM2

## Seitenteil Links

PL 02/2021



### Standardfarben:

RAL9016 weiß  
RAL9006 silber  
RAL8019 braun

### Sonderfarben:

RAL  
Eisenglimmer DB  
weitere auf Anfrage

### X = Farbnummer

(Beispiel)  
12.201.9016

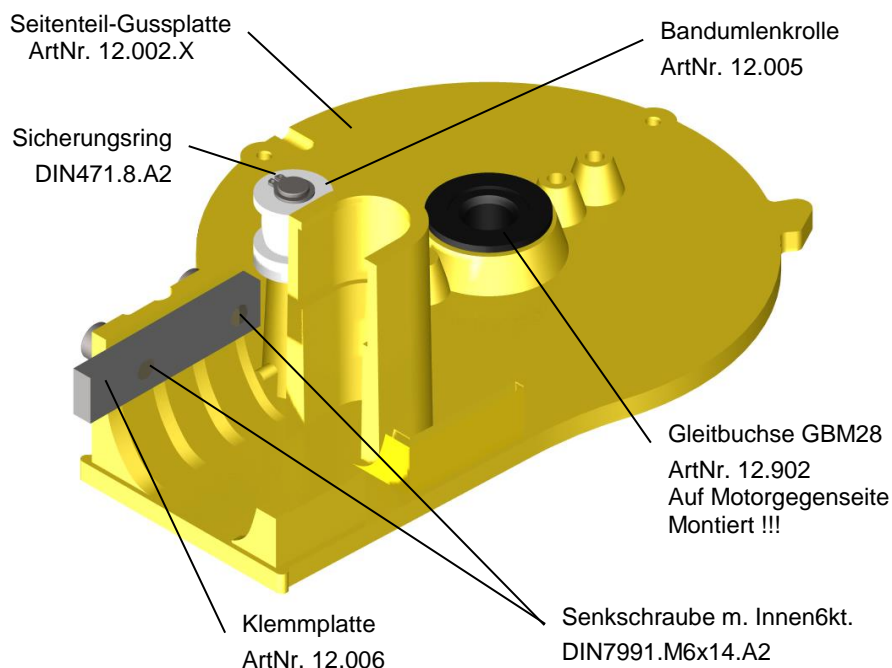
	Artikel-Nr.	Farbe
<b>Seitenteil Links komplett</b>	<b>12.007.X</b>	RAL standard
	<b>12.007.X</b>	RAL nach Wahl
	<b>12.007.X</b>	DB Eisenglimmer
Seitenteil-Gussplatte Links	12.001.X	RAL standard
	12.001.X	RAL nach Wahl
	12.001.X	DB Eisenglimmer
Bandumlenkrolle D20/8,1 x 21mm	12.005	
Sicherungsring für Welle 8 mm A2	DIN 471.8.A2	
Klemmplatte	12.006	
Senkschr. mit Innen6kt. M6 x 14 A2	DIN7991.M6x14.A2	2 Stück
Je nach Ausführung:		
Gleitbuchse GBM28 (auf Seitenteil links oder rechts (Motorgegenseite) montiert)	12.902	
U-Profil (auf Motorseite montiert)	12.051	



# Wintergartenmarkise WGM2

## Seitenteil Rechts

PL 02/2021



### Standardfarben:

RAL9016 weiß  
RAL9006 silber  
RAL8019 braun

### Sonderfarben:

RAL  
Eisenglimmer DB  
weitere auf Anfrage

### X = Farbnummer

(Beispiel)

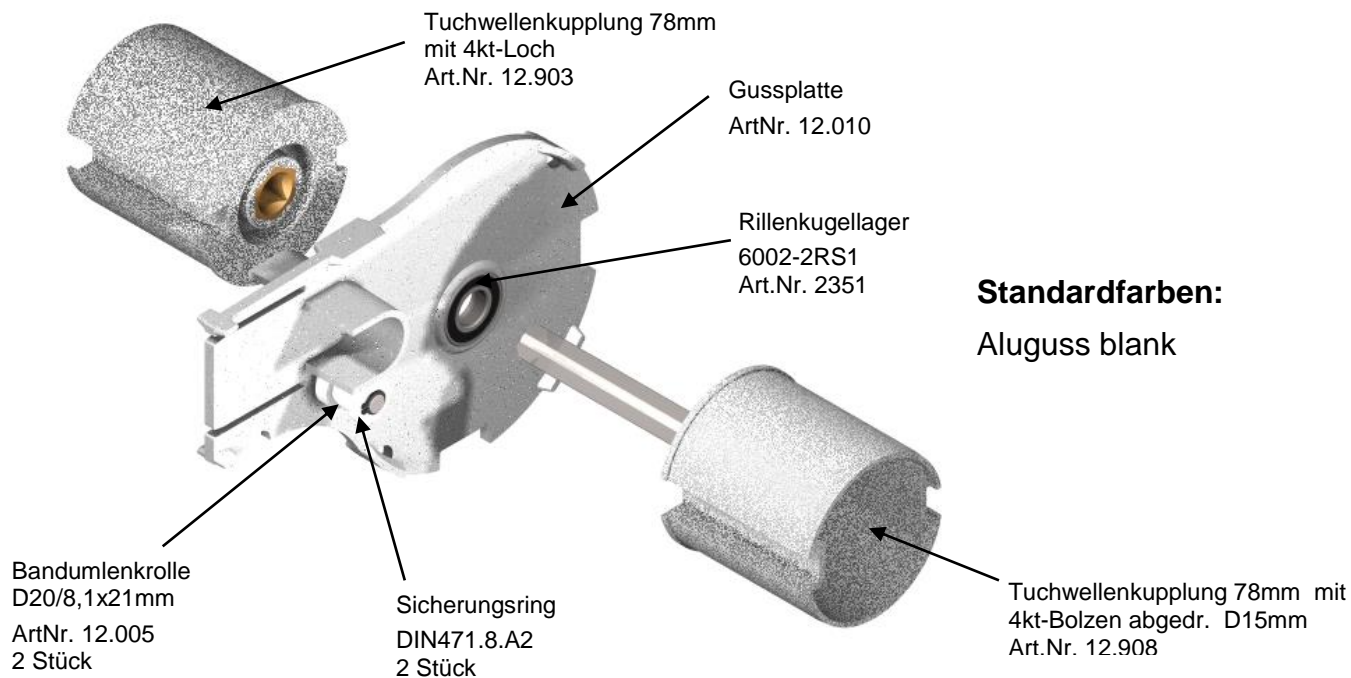
12.202.9016

	Artikel-Nr.	Farbe
<b>Seitenteil Rechts komplett</b>	<b>12.008.X</b>	RAL standard
	<b>12.008.X</b>	RAL nach Wahl
	<b>12.008.X</b>	DB Eisenglimmer
Seitenteil-Gussplatte Rechts	12.002.X	RAL standard
	12.002.X	RAL nach Wahl
	12.002.X	DB Eisenglimmer
Bandumlenkrolle D20/8,1 x 21mm	12.005	
Sicherungsring für Welle 8 mm A2	DIN 471.8.A2	
Klemmplatte	12.006	
Senkschr. mit Innen6kt. M6 x 14 A2	DIN7991.M6x14.A2	2 Stück
Je nach Ausführung:		
Gleitbuchse GBM28 (auf Seitenteil links oder rechts (Motorgegenseite) montiert)	12.902	
U-Profil (auf Motorseite montiert)	12.051	

# Wintergartenmarkise WGM2

## Mittellager Typ 1 für Tuchwellenkupplung 78mm

PL 02/2021

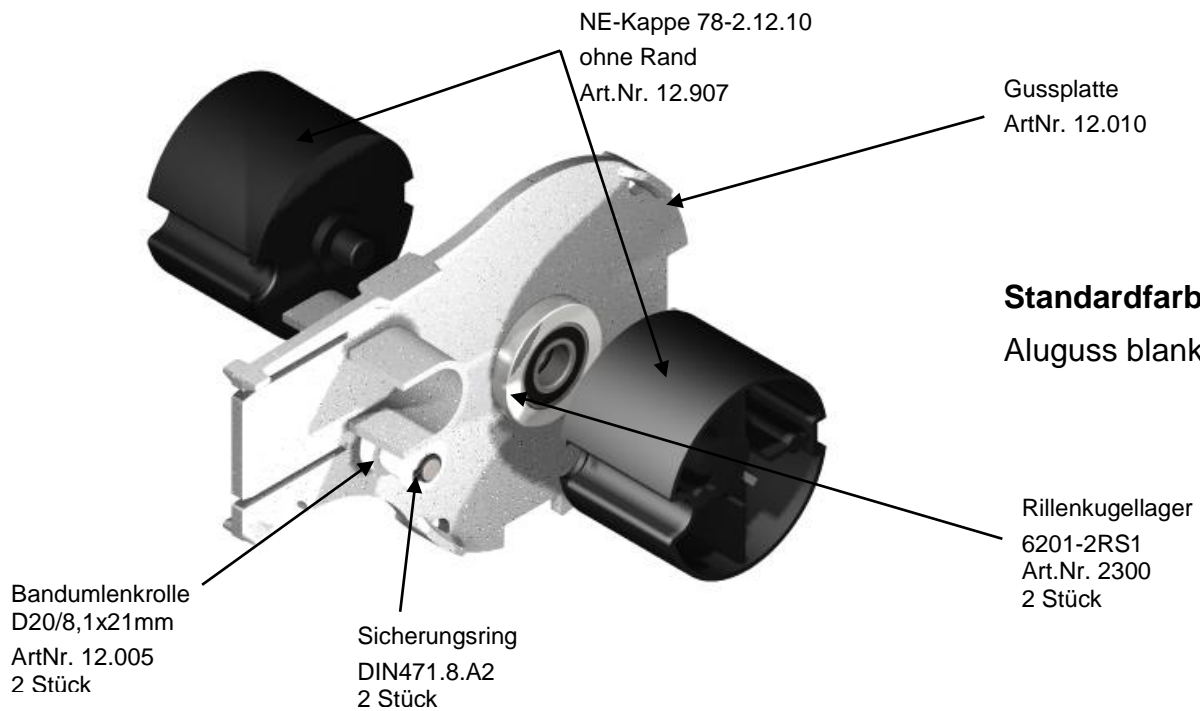


	Artikel-Nr.	Farbe
<b>Mittellager Typ 1 (ohne Tuchw.-Kupplung)</b>	<b>12.011</b>	
Mittellager-Gussplatte	12.010	
Bandumlenkrolle D20/8,1 x 21mm	12.005	2 Stück
Sicherungsring für Welle 8 mm A2	DIN 471.8.A2	2 Stück
Rillenkugellager 6002-2RS1	2351	
<b>Zubehör</b>		
Tuchwellenkupplung 78mm mit 4kt-Loch	12.903	
Tuchwellenkupplung 78mm mit 4kt-Bolzen abgedr. D15mm	12.908	

# Wintergartenmarkise WGM2

## Mittellager Typ 2 für Tuchwellenkupplung 78mm

PL 02/2021

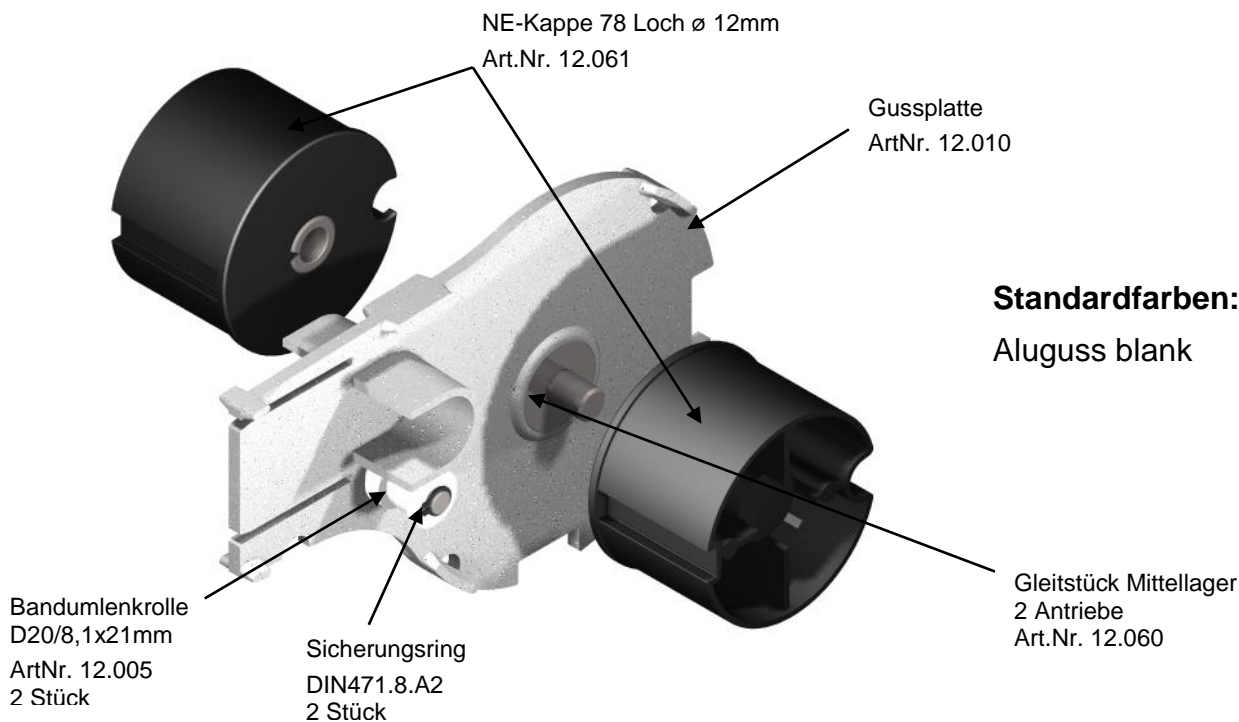


	Artikel-Nr.	Farbe
<b>Mittellager Typ 2 (ohne NE-Kappe)</b>	<b>12.012</b>	
Mittellager-Gussplatte	12.010	
Bandumlenkrolle D20/8,1 x 21mm	12.005	2 Stück
Sicherungsring für Welle 8 mm A2	DIN 471.8.A2	2 Stück
Rillenkugellager 6201-2RS1	2300	2 Stück
<b>Zubehör</b>		
NE-Kappe 78-2.12.10 ohne Rand	12.907	2 Stück

# Wintergartenmarkise WGM2

## Mittellager Typ 3 für Tuchwellenkupplung 78mm

PL 02/2021

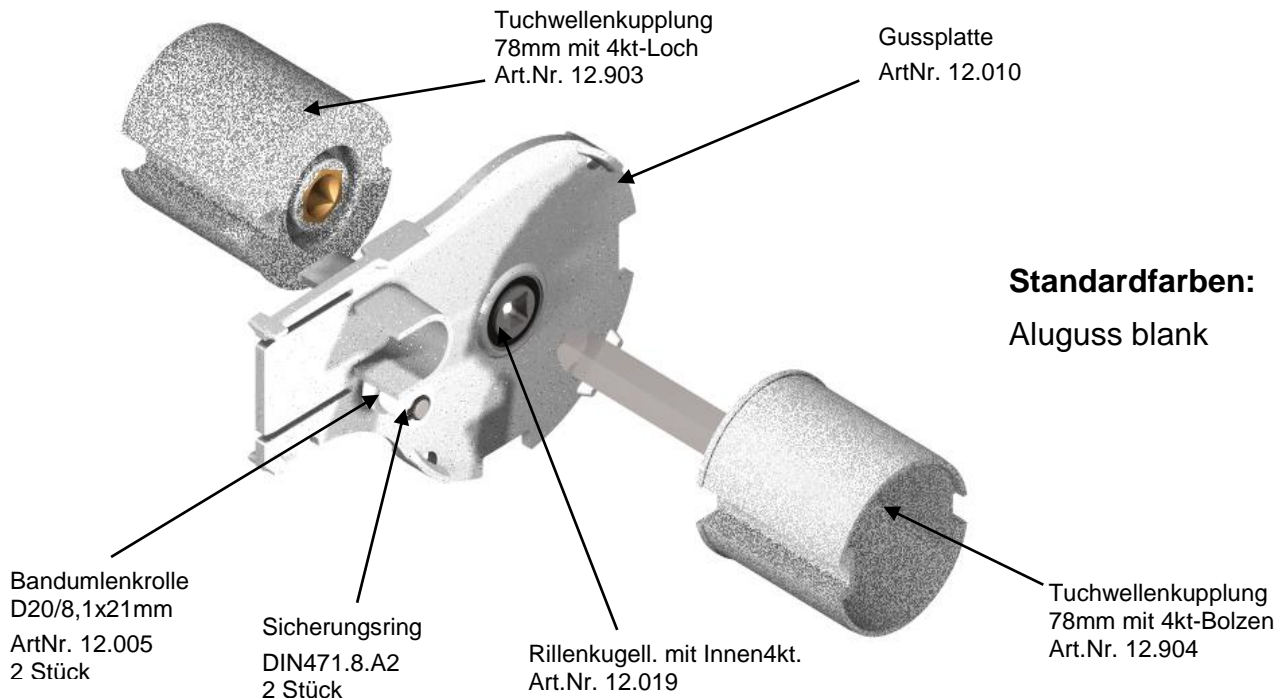


	Artikel-Nr.	Farbe
<b>Mittellager Typ 3 (ohne NE-Kappe)</b>	<b>12.013</b>	
Mittellager-Gussplatte	12.010	
Bandumlenkrolle D20/8,1 x 21mm	12.005	2 Stück
Sicherungsring für Welle 8 mm A2	DIN 471.8.A2	2 Stück
Gleitstück Mittellager 2 Antriebe	12.060	
<b>Zubehör</b>		
NE-Kappe 78 Loch $\varnothing$ 12mm (Baugruppe)	12.061	2 Stück

# Wintergartenmarkise WGM2

## Mittellager Typ 4 für Tuchwellenkupplung 78mm

PL 02/2021



	Artikel-Nr.	Farbe
<b>Mittellager Typ 4 (ohne Tuchw.-Kupplung)</b>	<b>12.014</b>	
Mittellager-Gussplatte	12.010	
Bandumlenkrolle D20/8,1 x 21mm	12.005	
Sicherungsring für Welle 8 mm A2	DIN 471.8.A2	
Rillenkugell. mit Innen4Kt. (Baugruppe)	12.019	
<b>Zubehör</b>	<b>12.903</b>	
Tuchwellenkupplung 78mm mit 4kt-Loch		
Tuchwellenkupplung 78mm mit 4kt-Bolzen	12.904	

# Wintergartenmarkise WGM2

PL 02/2021

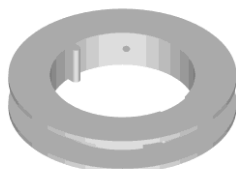


## Gasdruckfeder 400mm Hub 350N

Artikel-Nr. 12.921

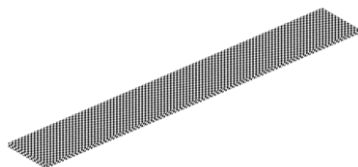
## Gasdruckfeder 600mm Hub 400N

Artikel-Nr. 12.920



## Bandwickelrolle

Artikel-Nr. 10.001



## Zugband Z311/H02/12 Silber mit Kennlinie

Artikel-Nr. 12.906



## Bandklammer

Artikel-Nr. 12.043




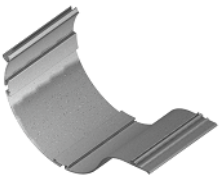
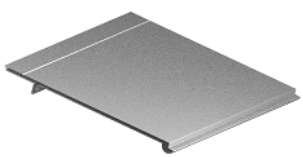

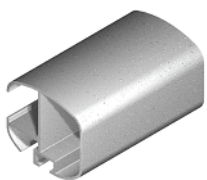
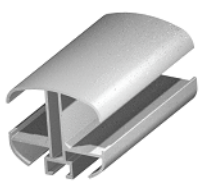

## Bürstendichtleiste

Artikel-Nr. 12.905

# Wintergartenmarkise WGM2

## Alu-Profile

Einzelteilpreisliste 02/2021

	Artikel-Nr.	Farbe	ohne Ust	Inkl.19% Ust
	Kassetten-Oberprofil			
	12.5100.X	RAL standard	23,87 €/m	28,40 €/m
	12.5100.X	RAL nach Wahl	auf Anfrage	auf Anfrage
	12.5100.X	DB Eisenglimmer	auf Anfrage	auf Anfrage
	Kassetten-Unterprofil			
	12.5200.X	RAL standard	38,19 €/m	45,45 €/m
	12.5200.X	RAL nach Wahl	auf Anfrage	auf Anfrage
	12.5200.X	DB Eisenglimmer	auf Anfrage	auf Anfrage
	Zugprofil-Deckel			
	12.5500.X	RAL standard	9,48 €/m	11,28 €/m
	12.5500.X	RAL nach Wahl	auf Anfrage	auf Anfrage
	12.5500.X	DB Eisenglimmer	auf Anfrage	auf Anfrage
	Zugprofil			
	12.5600.X	RAL standard	47,57 €/m	56,61 €/m
	12.5600.X	RAL nach Wahl	auf Anfrage	auf Anfrage
	12.5600.X	DB Eisenglimmer	auf Anfrage	auf Anfrage
	Einzelnutführung			
	12.5300.X	RAL standard	23,99 €/m	28,54 €/m
	12.5300.X	RAL nach Wahl	auf Anfrage	auf Anfrage
	12.5300.X	DB Eisenglimmer	auf Anfrage	auf Anfrage
	Doppelnutführung			
	12.5400.X	RAL standard	28,47 €/m	33,80 €/m
	12.5400.X	RAL nach Wahl	auf Anfrage	auf Anfrage
	12.5400.X	DB Eisenglimmer	auf Anfrage	auf Anfrage
	Dachstabilisator			
	12.030.X	RAL standard		

Schnittkosten pauschal pro Profil: pro Stk 13,89 € 16,53 €  
 Abrechnung Profil nach nächst höherem Standard-Längenmaß!

Sonnenschutzanlagen für Wintergärten  
Pergolen Markisen Jalousien Rollos



die sonne im schatten erleben.●

**Empfänger**

Josef Romer GmbH  
Lindenmaierstr. 54  
88471 Laupheim-Untersulmtingen  
Tel. +49 (0)7392 91550 0  
Fax +49 (0)7392 91550 20  
Email [info@romer-sonnenschutz.de](mailto:info@romer-sonnenschutz.de)

**Auftraggeber**

Firma/Name .....  
Str .....  
PLZ / Ort .....  
Tel .....  
Fax .....  
Email .....  
Sachbearbeiter .....

**Bestellung**

**Bestelldatum** .....

Kommission ..... gewünschter Liefertermin .....

Pos	Bezeichnung	Artikel-Nr.	Menge	Preis

**Mindermengenzuschlag**

Unter 50,-- € Nettoauftragswert wird eine Bearbeitungsgebühr i.H. von 10,-- € erhoben.

**zzgl. Versandkosten**

Zahlungsart  Vorkasse  Nachnahme

Ich akzeptiere die AGB der Firma Josef Romer GmbH

Unterschrift des Auftraggebers \_\_\_\_\_

Wir werden Ihre Bestellung schnellst möglich bearbeiten und Ihnen eine Auftragsbestätigung zukommen lassen. Sollte einer der Artikel ausnahmsweise nicht lieferbar sein, oder wir uns aus anderen Gründen nicht in der Lage sehen die Bestellung zu akzeptieren, werden wir Sie benachrichtigen.



# Allgemeine Geschäftsbedingungen

## I. Allgemeines

Angebote, Lieferungen und sonstige Leistungen des Verkäufers erfolgen ausschließlich aufgrund dieser allgemeinen Geschäftsbedingungen. Sie gelten ausschließlich; entgegenstehende von diesen Geschäftsbedingungen des Verkäufers abweichende Bedingungen des Käufers werden nicht anerkannt, es sei denn, dass der Verkäufer ausdrücklich schriftlich zustimmt.

Die Geschäftsbedingungen des Verkäufers gelten auch dann, wenn die Lieferung an den Käufer in Kenntnis entgegenstehender oder von diesen Geschäftsbedingungen abweichenden Bedingungen des Käufers vorbehaltlos ausgeführt wird.

Diese Allgemeinen Geschäftsbedingungen gelten auch für alle künftigen Geschäfte.

## II. Angebot und Vertragsschutz

1. Angebote des Verkäufers sind freibleibend und unverbindlich. Ein Vertrag kommt nur zustande, wenn binnen der in diesem Angebot gesetzten Frist oder binnen vier Wochen ab Zugang schriftlich angenommen wird.

2. Montage- und Reparaturaufträge sind schriftlich zu erteilen. Per Telefax erteilte Aufträge genügen. Bevor telefonisch erteilte Aufträge vom Kunden nicht schriftlich oder per Telefax bestätigt werden, wird der Reparatur- oder Montageauftrag nicht ausgeführt.

## III. Lieferfristen

1. Die Lieferfrist beginnt mit der Absendung der Auftragsbestätigung, jedoch nicht vor der Beibringung der vom Besteller gegebenenfalls zu beschaffenden Unterlagen, Genehmigungen, Freigaben sowie vor Eingang einer vereinbarten Anzahlung.

2. Die Lieferfrist ist eingehalten, wenn bis zu ihrem Ablauf die Versandbereitschaft mitgeteilt ist oder der Liefergegenstand das Werk verlassen hat.

3. Die Lieferfrist verlängert sich bei Maßnahmen im Rahmen von Arbeitskämpfen, insbesondere Streik und Aussperrung sowie beim Eintritt unvorhergesehener Hindernisse, die außerhalb unseres Willens liegen, z. B. Betriebsstörungen, Verzögerungen in der Anlieferung wesentlicher Materialien, soweit solche Hindernisse nachweislich auf die Lieferung des Liefergegenstandes von erheblichem Einfluss sind. Dies gilt auch, wenn die Umstände bei Zulieferern eintreten. Die Lieferfrist verlängert sich entsprechend der Dauer derartiger Maßnahmen und Hindernisse. Die zuvor bezeichneten Umstände sind auch dann von uns nicht zu vertreten, wenn sie während eines bereits vorliegenden Verzuges entstehen. Von uns werden Beginn und Ende derartiger Hindernisse in wichtigen Fällen dem Besteller baldmöglichst mitgeteilt.

4. Teillieferungen sind innerhalb der von uns angegebenen Lieferfristen zulässig, soweit sich Nachteile für den Gebrauch daraus nicht ergeben.

## IV. Lieferumfang

1. Der Lieferumfang wird durch unsere schriftliche Auftragsbestätigung bestimmt.

2. Konstruktions- oder Formänderungen, die auf die Verbesserung der Technik bzw. auf Forderungen des Gesetzgebers zurückzuführen sind, bleiben während der Lieferzeit vorbehalten, sofern der Liefergegenstand nicht erheblich geändert wird und die Änderungen für den Besteller zumutbar sind.

## V. Annullierungskosten

Tritt der Besteller unberechtigt von einem erteilten Auftrag zurück, können wir unbeschadet der Möglichkeiten, einen höheren tatsächlichen Schaden geltend zu machen, 10 % des Verkaufspreises für die durch die Bearbeitung des Auftrages entstandenen Kosten und für entgangenen Gewinn fordern. Dem Besteller bleibt der Nachweis eines geringeren Schadens vorbehalten.

## VI. Verpackung und Versand

Verpackungen werden Eigentum des Bestellers und von uns berechnet. Porto- und Verpackungsspesen werden gesondert in Rechnung gestellt. Die Wahl der Versandart erfolgt nach bestem Ermessen.

## VII. Abnahme und Gefahrenübergang

1. Der Besteller ist verpflichtet, den Liefergegenstand bei Übersendung anzunehmen. Ist der Liefergegenstand von uns zu montieren, wird der Montagetermin telefonisch vereinbart. Ist der Besteller nicht bereit, einen Montagetermin zu nennen, hat er innerhalb von 10 Tagen nach Zugang der Bereitstellungsanzeige einen Montagetermin mitzuteilen. Erfolgt dies nicht, sind wir nach Setzung einer weiteren Nachfrist von 14 Tagen berechtigt, vom Vertrag zurückzutreten oder Schadensersatz wegen Nichterfüllung zu verlangen. Der Setzung einer Nachfrist bedarf es nicht, wenn der Besteller die Abnahme ernsthaft oder endgültig verweigert oder offenkundig auch innerhalb dieser Zeit zur Zahlung des Kaufpreises nicht im Stande ist.

2. Im Falle einer Verschlechterung der Vermögensverhältnisse des Bestellers sind wir berechtigt, vor Herstellung und Auslieferung bzw. Montage Sicherheit zu verlangen durch Überlassung einer Bankbürgschaft oder Hinterlegung des vereinbarten Entgeltes.

3. Die Gefahr geht mit der Annahme des Liefergegenstandes auf den Besteller über. Erklärt der Besteller, er werde den Liefergegenstand nicht annehmen, so geht die Gefahr eines zufälligen Untergangs oder einer zufälligen Verschlechterung des Liefergegenstandes im Zeitpunkt der Verweigerung auf den Besteller über.

## VIII. Preisänderungen

Preisänderungen sind zulässig, wenn zwischen Vertragsabschluss und vereinbartem Liefertermin mehr als vier Monate liegen. Erhöhen sich danach bis zur Fertigstellung der Lieferung die Löhne, die Materialkosten oder die marktmäßigen Einstandspreise, so sind wir berechtigt, den Preis angemessen entsprechend den Kostensteigerungen zu erhöhen. Der Besteller ist zum Rücktritt nur berechtigt, wenn die Preiserhöhung den Anstieg der allgemeinen Lebenshaltungskosten zwischen Bestellung und Auslieferung nicht nur unerheblich übersteigt.

Ist der Besteller Kaufmann, eine juristische Person des öffentlichen Rechts oder ein öffentlich-rechtliches Sondervermögen, sind Preisänderungen gemäß der vorgenannten Regelung zulässig, wenn zwischen Vertragsabschluss und vereinbartem Liefertermin mehr als sechs Wochen liegen.

## IX. Gewährleistung

1. Wir übernehmen in der folgenden Weise die Haftung für Mängel an den Liefergegenständen:

a) Während eines Zeitraumes von 2 Jahre nach Übernahme des Liefergegenstandes hat der Besteller Anspruch auf Beseitigung von Fehlern (Nacherfüllung). Die Nacherfüllung kann auch durch Lieferung eines anderen Liefergegenstandes erfolgen. Der Besteller hat uns mindestens zwei Nachlieferungsversuche einzuräumen.

b) Natürlicher Verschleiß ist in jedem Fall von der Gewährleistung ausgeschlossen.

2. Wegen weitergehender Ansprüche und Rechte haften wir nur in den Fällen des Vorsatzes und grober Fahrlässigkeit. Im Übrigen ist die Haftung ausgeschlossen.

3. Bei der Montage von Markisen oder Beschattungsanlagen handelt es sich nicht um ein Bauwerk. Es gilt also die zweijährige Gewährleistungsfrist. Dies gilt auch bei Neubauten.

## X. Eigentumsvorbehalt

1. Wir behalten uns das Eigentum an den Liefergegenständen bis zur Zahlung vor.

2. Bei vertragswidrigem Verhalten des Bestellers, insbesondere bei Zahlungsverzug, sind wir zur Rücknahme nach Mahnung berechtigt und der Besteller zur Herausgabe verpflichtet.

3. Die Geltendmachung des Eigentumsvorbehaltes sowie die Pfändung der Liefergegenstände durch uns gelten nicht als Rücktritt vom Vertrag, sofern nicht die Bestimmungen des Verbraucherkreditgesetzes Anwendung finden oder dies ausdrücklich durch uns schriftlich erklärt wird.

Bei Verwendung gegenüber Kaufleuten, einer juristischen Person öffentlichen Rechts oder einem öffentlich-rechtlichen Sondervermögen gilt darüber hinaus folgendes:

4. Ist der Besteller Wiederverkäufer, ist er berechtigt, die Liefergegenstände im ordentlichen Geschäftsgang weiter zu verkaufen; er tritt uns jedoch bereits jetzt alle Forderungen in Höhe des zwischen uns und dem Besteller vereinbarten Kaufpreises (einschließlich Mehrwertsteuer) ab, die dem Besteller aus der Weiterveräußerung erwachsen, und zwar unabhängig davon, ob die Liefergegenstände ohne oder nach Bearbeitung weiterverkauft werden. Zur Einziehung dieser Forderungen ist der Besteller nach deren Abtretung ermächtigt. Unsere Befugnis, die Forderungen selbst einzuziehen, bleibt davon unberührt; jedoch verpflichten wir uns, die Forderungen nicht einzuziehen, solange der Besteller seinen Zahlungsverpflichtungen ordnungsgemäß nachkommt und nicht im Zahlungsverzug ist. Ist dies jedoch der Fall, können wir verlangen, dass der Besteller die abgetretenen Forderungen und deren Schuldner bekannt gibt, alle zum Einzug erforderlichen Angaben macht, die dazugehörigen Unterlagen aushändigt und den Schuldner (Dritten) die Abtretung mitteilt.

5. Die Verarbeitung oder Umbildung der Waren durch den Besteller wird stets für uns vorgenommen. werden die Liefergegenstände mit anderen, uns nicht gehörenden Gegenständen verarbeitet, so erwerben wir das Miteigentum an der neuen Sache im Verhältnis des Wertes der Liefergegenstände zu den anderen verarbeiteten Gegenständen zur Zeit der Verarbeitung.

6. Werden die Liefergegenstände mit anderen, uns nicht gehörenden Gegenständen untrennbar vermischt, so erwerben wir das Miteigentum an der neuen Sache im Verhältnis des Wertes der Liefergegenstände zu den anderen vermischten Gegenständen. Der Besteller verwahrt das Miteigentum für uns.

7. Der Besteller darf die Liefergegenstände weder verpfänden, noch zur Sicherung übereignen. Bei Pfändungen sowie Beschlagnahme oder sonstigen Verfügungen durch Dritte, hat der Besteller uns unverzüglich davon zu benachrichtigen und uns alle Auskünfte und Unterlagen zur Verfügung zu stellen, die zur Wahrung unserer Rechte erforderlich sind. Vollstreckungsbeamte bzw. ein Dritter ist auf unser Eigentum hinzuweisen.

8. Wir verpflichten uns, die uns zustehenden Sicherheiten insoweit auf Verlangen des Bestellers freizugeben, als der Wert ihr zu sichernden Forderungen, soweit diese noch nicht beglichen sind, um mehr als 20 % übersteigt.

## XI. Haftung aus Delikt

Schadensersatzansprüche aus Delikt sind ausgeschlossen, es sei denn, der Schaden wurde vorsätzlich oder durch grobe Fahrlässigkeit verursacht. Dies gilt auch bei Handlungen unserer Verrichtungs- und Erfüllungsgehilfen.

## XII. Zahlungsbedingungen.

1. Der Kaufpreis und die Entgelte für Nebenleistungen sind bei Übergabe des Liefergegenstandes zur Zahlung fällig. Bei Lieferung mit Montage ist mit der Bereitstellungsanzeige ein Teilbetrag von mindestens 50 % zu bezahlen. Die restliche Vergütung nach der Montage und Einweisung des Bestellers sofort zur Zahlung fällig. Er hat eine vom Monteur vorgelegte verlangte förmliche Abnahme durchzuführen.

2. Scheck- und Wechselergaben gelten erst nach Einlösung als Zahlung. Die Wechselentgegennahme bedarf immer einer vorhergehenden schriftlichen Vereinbarung mit uns. Bei Hereinnahme von Wechseln werden die bankmäßigen Diskont- und Einziehungsspesen berechnet. Sie sind sofort in bar zu bezahlen.

3. Verzugszinsen berechnen wir mit 3 % p. a. über dem jeweiligen Diskontsatz der Deutschen Bundesbank. Sie sind höher oder niedriger anzusetzen, wenn wir eine Belastung mit einem höheren Zinssatz oder wenn der Besteller eine geringere Belastung nachweist.

4. Ist der Besteller Kaufmann, eine juristische Person des öffentlichen Rechts oder ein öffentlich-rechtliches Sondervermögen, ist die Zurückhaltung von Zahlungen wegen irgendwelcher von uns nicht anerkannten Gegenansprüchen des Bestellers nicht statthaft, ebenso wenig die Aufrechnung mit solchen.

## XIII. Erfüllungsort und Gerichtsstand

1. Erfüllungsort ist Untersulmetingen.

2. Bei allen sich dem Vertragsverhältnis ergebenden Streitigkeiten ist, wenn der Besteller Vollkaufmann, eine juristische Person des öffentlichen Rechts oder ein öffentlich-rechtliches Sondervermögen ist, die Klage bei dem Gericht zu erheben, das für unseren Hauptsitz zuständig ist. Wir sind auch berechtigt, am Hauptsitz des Bestellers zu klagen.

3. Es gilt ausschließlich deutsches Recht unter Ausschluss der Gesetze über den internationalen Kauf beweglicher Sache, auch wenn der Besteller seinen Firmensitz im Ausland hat.

## XIV. Sonstiges

1. Übertragungen von Rechten und Pflichten des Bestellers aus dem mit uns geschlossenen Vertrag bedürfen zu ihrer Wirksamkeit unserer schriftlichen Zustimmung.

2. Sollte eine Bestimmung nichtig sein oder werden, so bleibt die Gültigkeit der anderen Bestimmungen hiervon unberührt.