

T e c h n i k

T e c h n i k

T e c h n i k

Demontage Tuch

Sonnenschutzanlage sollte ca. 20 cm ausgefahren sein. Die Zugbandschlaufe am Laufwagen durch ziehen des Zugbandes in Richtung Zugprofil entlasten. Mit geeignetem Werkzeug (kleinem Schraubendreher) Zugbandschlaufe vom Laufwagen drücken. Diesen Vorgang an allen Zugbändern durchführen.

Nun Sonnenschutzanlage ca. 5 Sekunden ausgefahren und anschließend loses Tuch durch drehen des Zugprofils auf das Zugprofil aufwickeln. Diesen Vorgang wiederholen bis sich die Sonnenschutzanlage in unterer Endlage befindet. Dabei wird das Zugband eingezogen. **Bitte achten Sie unbedingt darauf, dass sich das Zugband auf keinen Fall verklemmt.**

Den Schalter `Untere Endlagen´ am Motor einrasten (nicht aktiv) und Anlage weiter ausgefahren bis das Tuch ganz von der Tuchwelle abgewickelt ist und die Kedernut der Tuchwelle nach oben zeigt.

.Mit geeignetem Werkzeug (Spitzzange) Keder aus Kedernut ziehen und anschließend Tuch von Hand aus der Kedernut entfernen. Das aufgewickelte Tuch samt Zugprofil durch Verdrehen des Zugprofils in Laufrichtung aus den Führungsschienen nehmen.

Montage Tuch

Schutzverkleidung der Gasdruckfedern abmontieren.

Das aufgewickelte Tuch mit Zugprofil durch Verdrehen des Zugprofils in Laufrichtung in die Führungsschienen einsetzen.

Den Hohlraum des Tuches ca. 50 cm in die Kedernut der Tuchwelle stecken und anschließend den Keder in den Hohlraum einschieben. Diesen Vorgang wiederholen bis der Keder auf der gegenüberliegenden Seite des Tuches sichtbar ist. Tuch auf Tuchwelle ausrichten.

Ca. 1m Tuch vom Zugprofil abwickeln und Sonnenschutzanlage einfahren.

Diesen Vorgang wiederholen bis das Tuch auf der Tuchwelle aufgewickelt ist.

Dabei wird Zugband wieder abgerollt. **Bitte achten Sie unbedingt darauf, dass sich das Zugband auf keinen Fall verklemmt. Das Zugband muss nach jedem einfahren gestreckt werden.**

Die Sonnenschutzanlage sollte jetzt ca. 20 cm ausgefahren sein.

Nun erfolgt eine Sichtprüfung des Zugbandes auf Nichtverdrehen und Aufliegen auf allen Bandrollen.

Zugband von Hand spannen und mit geeignetem Werkzeug (kleinem Schraubendreher) die Zugbandschlaufe über den Zugbolzen am Laufwagen stülpen. Diesen Vorgang an allen Zugbändern durchführen.

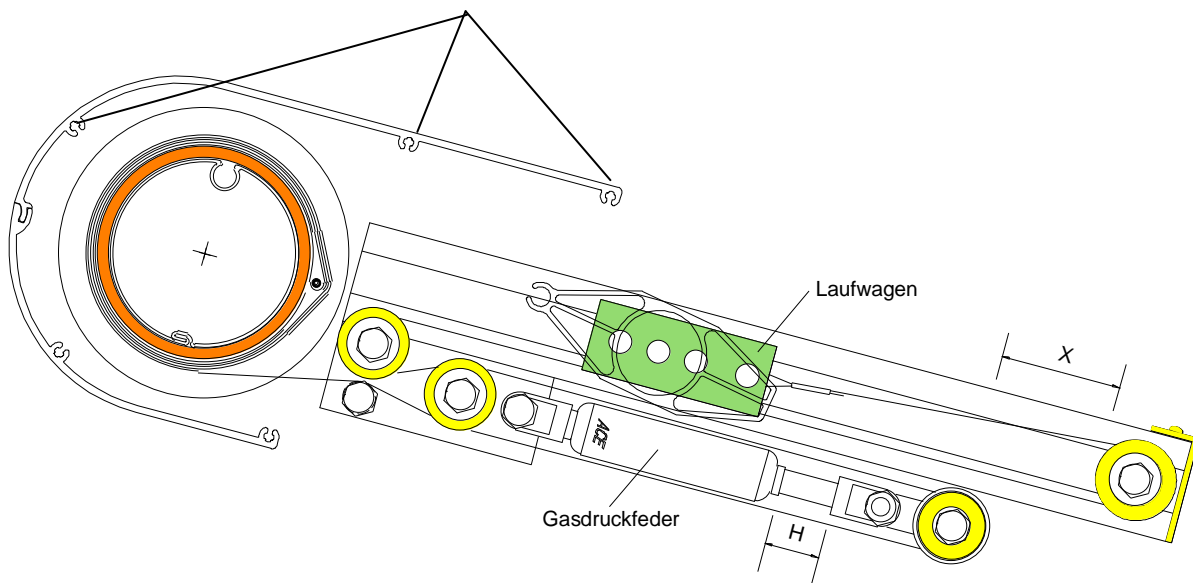
Sonnenschutzanlage bis 10 cm vor Schienenende ausgefahren und Schalter `Untere Endlagen´ am Motor ausrasten (aktiv).

Kolbenlänge der Gasdruckfedern in ausgefahrenem Zustand prüfen.

Die sichtbare Kolbenlänge sollte in ausgefahrenem Zustand 5 cm nicht überschreiten.

Durch verschieben der Zugbandschlaufe kann die Kolbenlänge korrigiert werden.

Schrauben müssen entfernt werden



ACHTUNG !

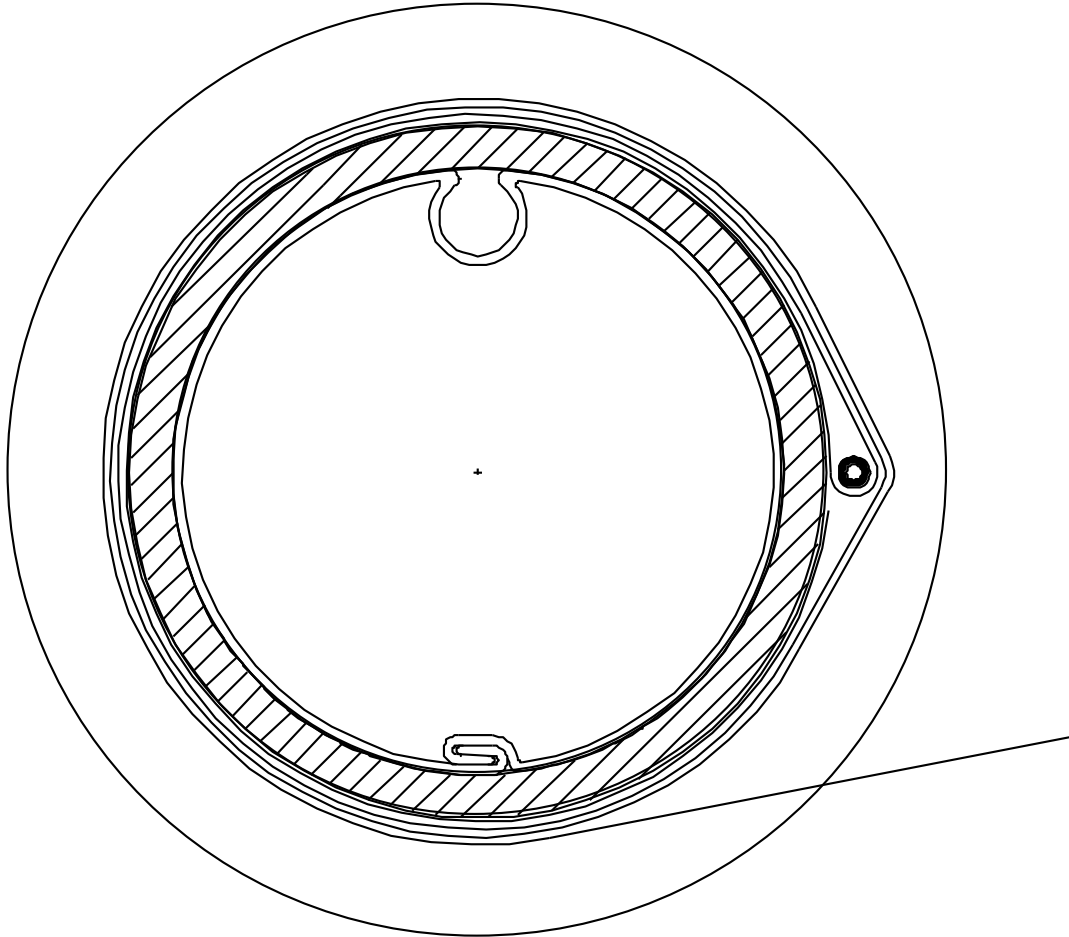
Bei ausgefahrener Sonnenschutzanlage darf der Hub H (sichtbare Kolbenstange) nicht mehr als 2cm betragen.

Nachdem die Zugbänder ordnungsgemäß gespannt wurden ist folgende Prüfung durchzuführen:

- Sonnenschutzanlage bis zu dem Punkt einfahren an dem der Hub H am größten ist.
- Hub H messen.
- Der Hub H darf **nicht größer** sein wie der maximale Hub der Gasdruckfeder - 5cm.

Bei ausgefahrener Sonnenschutzanlage darf der Abstand X zwischen der Umlenkrolle am Schienenende und dem Laufwagen nicht kleiner als 6cm sein. Gegebenen Falls muß die untere Endlage neu eingestellt werden.

Diese Hinweise sind unbedingt zu beachten.



Bandverlauf Wickelrolle