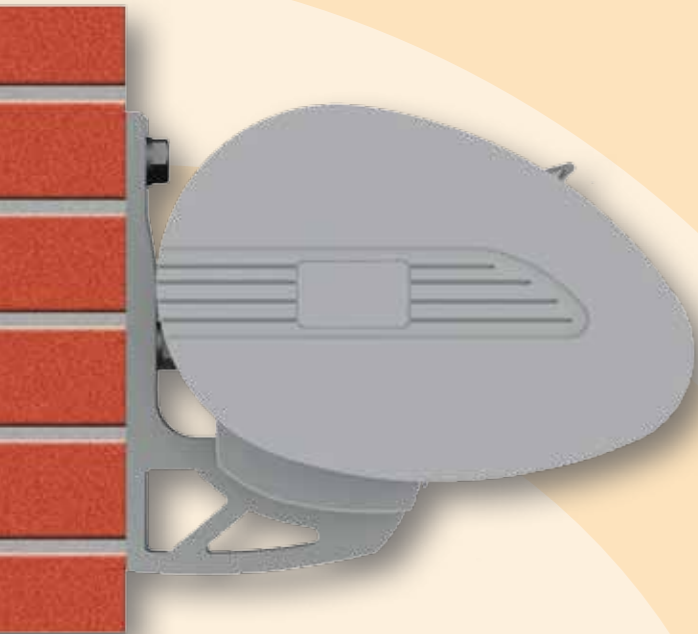


technische merkmale zur toskana grande



Anlagenbreite

bis 650 cm mit 2 Gelenkarmen
bis 700 cm mit 3 Gelenkarmen
bis 1300 cm, 2-teilig gekoppelt mit 4 Gelenkarmen
bis 1950 cm, 3-teilig gekoppelt mit 6 Gelenkarmen

Armlängen

150/200/250/300/350/400 cm
Sonderlängen auf Anfrage

Antrieb

Standardmäßig immer mit Elektromotor,
auf Wunsch (Minderpreis) mit Kegelradgetriebe lieferbar.
Bei einteiligen Anlagen von 651 - 700 cm Breite
sowie Anlagen mit 3 Gelenkarmen und Koppelanlagen
stets mit Elektromotor.

Sonderausstattung (Mehrpreis)

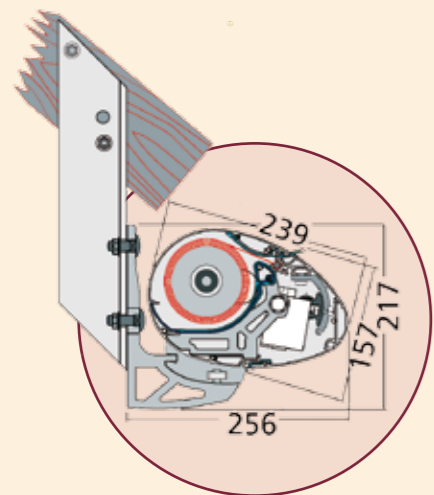
Sonnen- und Windwächter, Funkfernbedienung

Gestellfarben

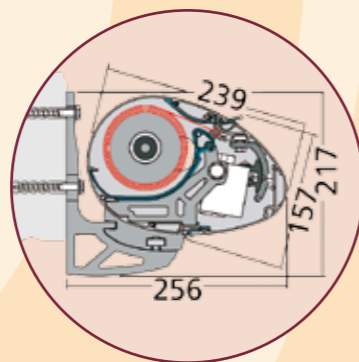
- silber eloxiert E6/EV1,
Detailelemente pulverbeschichtet: silber RAL 9006
- weiß pulverbeschichtet RAL 9016
- braun pulverbeschichtet RAL 8077
- Sonderbeschichtung in allen RAL-Farben möglich (Mehrpreis)

Technische Änderungen vorbehalten. Stand 2008

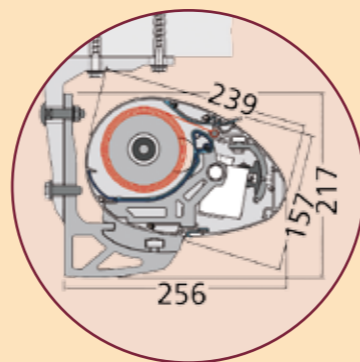
Montagemöglichkeiten



Dachsparren



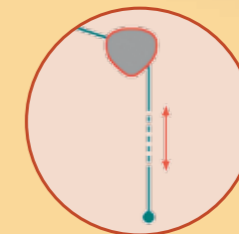
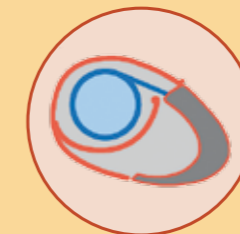
Wand



Decke

●●●● toskana grande

die moderne vollkassette für große flächen



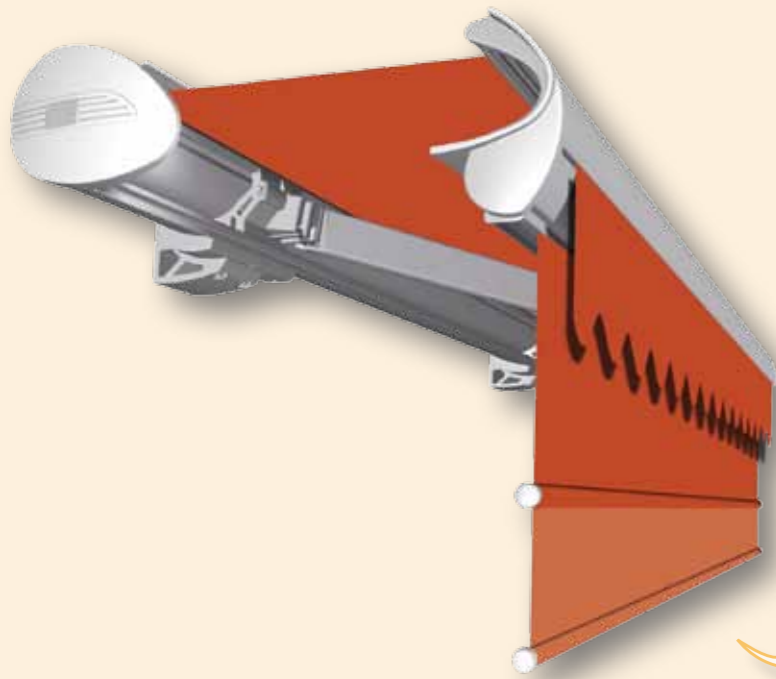
toskana grande Option Vario Volant

römer
sonnenschutz

römer
sonnenschutz



Die Toskana Grande wurde für den langjährigen Einsatz bei mittleren und großen Terrassen entwickelt. Das ovale moderne Design bietet optimalen Schutz für Tuch und Technik im eingefahrenen Zustand. Das zeitlose Design verleiht jeder Fassade ein schönes Gesicht und kann mit entsprechender Gestellfarbe sowie mit einem Stoff Ihrer Wahl kombiniert werden. Bei einer Stoffpalette mit über 180 Stoffmustern sind der Vielfalt somit keine Grenzen gesetzt.



Der Armhalter

der Vertrauen und Sicherheit schafft: Aus hochfester Aluminium-Legierung passt sich das runde Design der Kontur der Tuchabdeckschale an. Oberarmgabel aus geschmiedetem Aluminium.

Das Arm-Mittelgelenk

Das kunststoffummantelte Doppelseil steht für eine extrem lange Lebensdauer, keine Verschmutzung der gefetteten Seile durch Umwelteinflüsse, farbliche Einheit von Armprofil und Seilen. Doppelseile mit Ummantelung nach Flugzeug-Qualitätsnorm, die 60-80.000 Lastenwechseln standhalten.

Vario Volant

Optional lieferbar in 150 und 200 cm Höhe. Vario Volant für Anlagen bis 600 x 350 cm möglich.

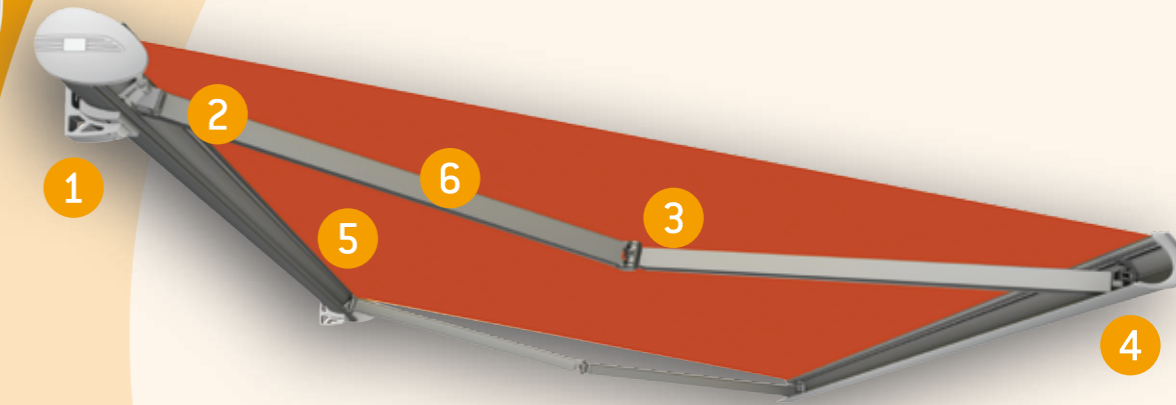
Die Stoffauswahl

Unsere neue Kollektion bietet Ihnen mehr als 180 Muster quer durch die ganze Farbpalette



Die Konsolen

Die Toskana Grande bis 650 cm Breite wird mit zwei Konsolen an Wand oder Decke befestigt. Die Anbringung der Konsolen ist bei diesem Modell sehr variabel, da durch speziell entwickelte Verstärkungsprofile die Konsolen seitlich verschoben werden können (siehe Abbildung).



Der Ausfallprofilhalter

bildet die sichere Verbindung von Armen und Ausfallprofil und ermöglicht eine leichte Winkelverstellbarkeit.

Die Tuchabdeckschale

Die integrierte Tuchabdeckschale sorgt für eine elegante Abdeckung der Tuchwelle.

Der Gelenkarm

Hervorragend straffer Tuchsitz durch die extrem hohe Federspannung der Gelenkarme. Kein Aufliegen der Bespannung auf den Armgelenken. Arm-Mittelgelenke mit Achsbolzen aus Edelstahl.