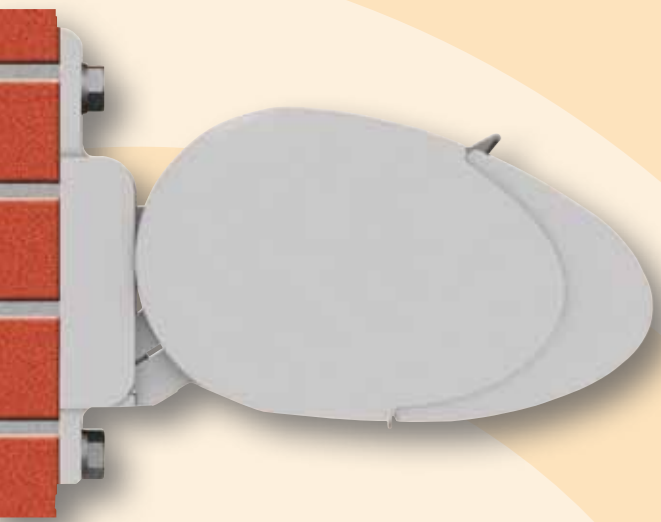


## technische merkmale zur toskana



**Anlagenbreite**  
bis 550 cm mit 2 Gelenkarmen

**Armlängen**  
150/200/250/300 cm  
Sonderlängen auf Anfrage

**Antrieb**  
mit Kegelradgetriebe oder Elektromotor

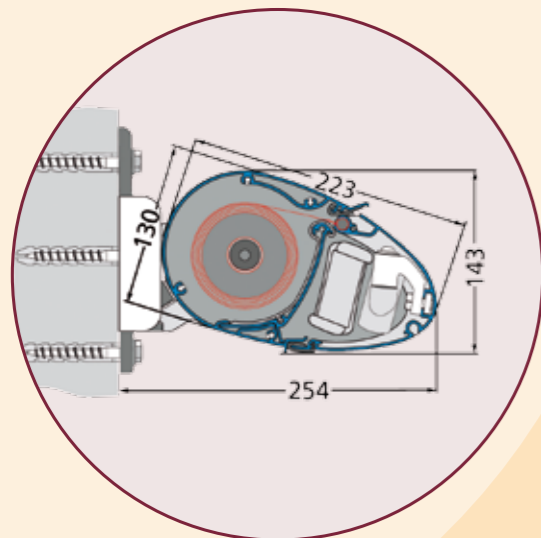
**Sonderausstattung (Mehrpreis)**  
Sonnen- und Windwächter, Funkbedienung

**Gestellfarben**

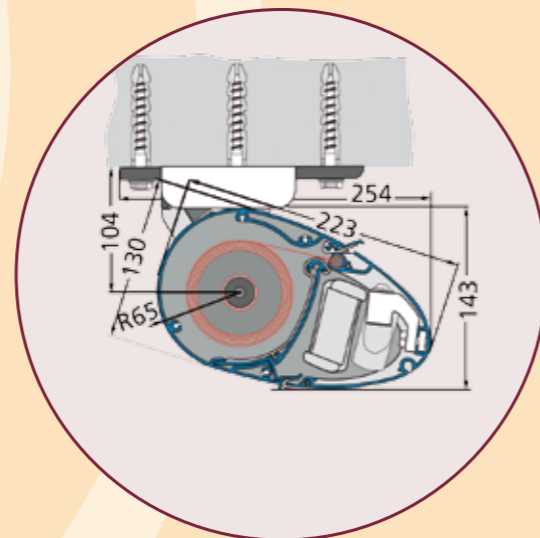
- silber pulverbeschichtet RAL 9006
- weiß pulverbeschichtet RAL 9016
- braun pulverbeschichtet RAL 8077
- Sonderbeschichtung in allen RAL-Farben möglich

Technische Änderungen vorbehalten. Stand 2008

### Montagemöglichkeiten



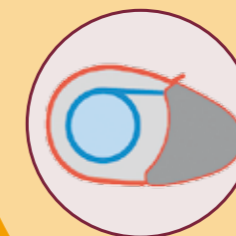
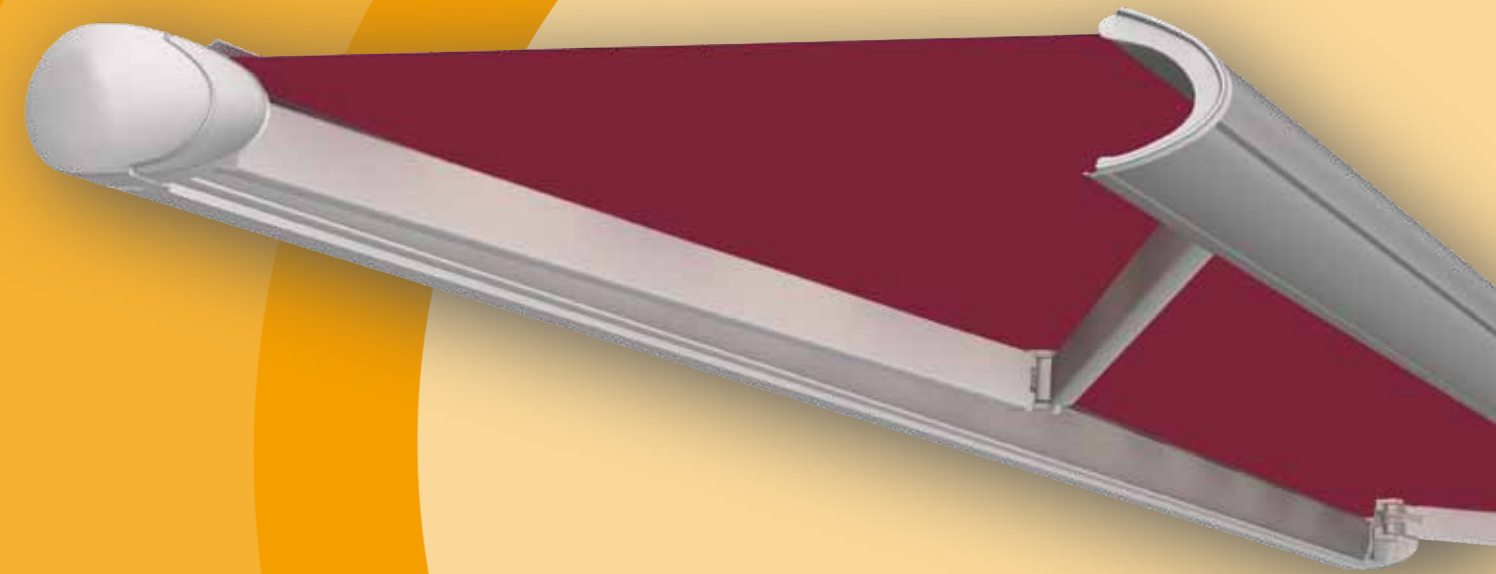
Wand



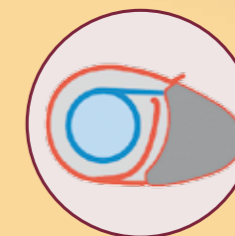
Decke

## ●●●● toskana

die kleine kassettenmarkise mit großem neigungswinkel



toskana



Option Tuchabdeckschale

**römer**  
sonnenschutz

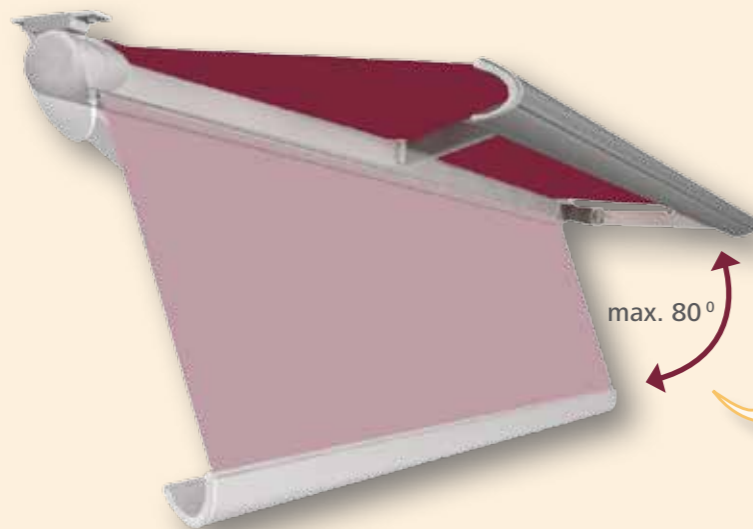
**römer**  
sonnenschutz



**Die Kassettenmarkise im formschönen Design – preiswert und klein**

Die Toskana zeichnet sich durch ihr elegantes Design und ihre vielen ausgefeilten technischen Details aus. In Verbindung mit einem unserer über 180 Markisentücher erhalten Sie auf Balkon und Terrasse ein besonders angenehmes mediterranes Flair.

Mit einer max. Breite von 550 cm und einem max. Ausfall von 300 cm ist die Toskana eine ideale Markise für kleine/ mittlere Terrassen und Balkone.



max. 80°

**Das Arm-Mittelgelenk**

Das kunststoffummantelte Doppelseil steht für eine extrem lange Lebensdauer, keine Verschmutzung der gefetteten Seile durch Umwelteinflüsse, farbliche Einheit von Armprofil und Seilen. Doppelseile mit Ummantelung nach Flugzeug-Qualitätsnorm, die 60-80.000 Lastenwechseln standhalten.

**Die Kasette**

Auch von hinten bietet die Toskana einen schönen Anblick. Mit ihrer 13 cm hohen Kasette vermittelt sie auch bei einer Montage an Decke, Dachvorsprung und Balkon einen harmonischen Eindruck.

**Der Neigungsbereich**

Durch die spezielle Bauweise der Toskana-Markise kann während der Montage bei Motorantrieb und Deckenbefestigung einmalig ein Neigungswinkel von bis zu 80° und bei Getriebeantrieb bis zu max. 60° eingestellt werden. Die ideale Lösung, wenn Sicht- und Sonnenschutz erwünscht ist.

**Die Endkappen**

Die aus Kunststoff bestehenden Endkappen können farblich an den Markisenstoff angeglichen werden.

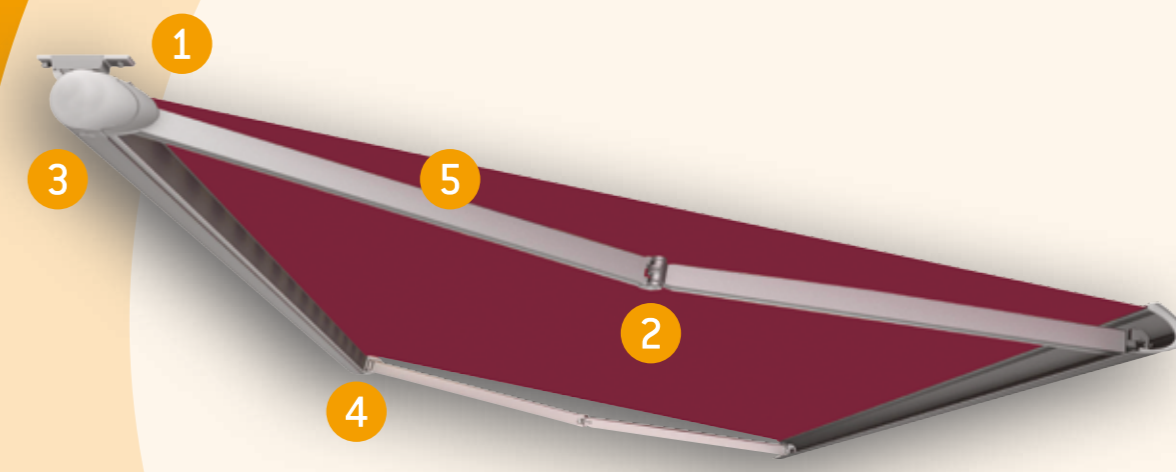
**Die Stoffauswahl**

Unsere neue Kollektion bietet Ihnen mehr als 180 Muster quer durch die ganze Farbpalette



**Die Konsolen**

Die Toskana wird über zwei außen liegende Konsolen an Wand oder Decke befestigt. Die Anbringung der Konsolen ist bei diesem Modell variabel, da sie einen Spielraum von 45 mm besitzen. Hierdurch wird die Montage einfacher.



**Die Tuchabdeckschale**

Die optional lieferbare Tuchabdeckschale sorgt für eine elegante Abdeckung der Tuchwelle.

**Der Gelenkarm**

Hervorragend straffer Tuchsitz durch die extrem hohe Federspannung der Gelenkarme. Kein Aufliegen der Bespannung auf den Armgelenken. Arm-Mittelgelenke mit Achsbolzen aus Edelstahl.