

technische merkmale zur family plus



Anlagenbreite

bis 650 cm mit 2 Gelenkarmen
bis 700 cm mit 3 Gelenkarmen
bis 1300 cm, 2-teilig gekoppelt mit 4 Gelenkarmen
bis 1950 cm, 3-teilig gekoppelt mit 6 Gelenkarmen

Armlängen

150/200/250/300/350/400 cm, Sonderlängen auf Anfrage

Antrieb

mit Kegelradgetriebe oder E-Motor,
bei einteiligen 651-700 cm breiten Anlagen mit 3 Armen
und bei Koppelanlagen stets E-Motor

Sonderausstattung (Mehrpreis)

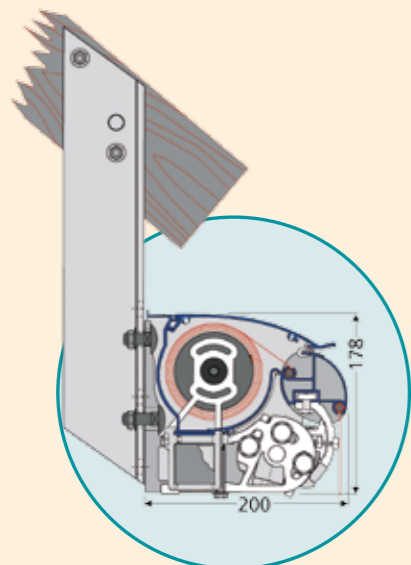
Sonnen- und Windwächter, Funkbedienung

Gestellfarben

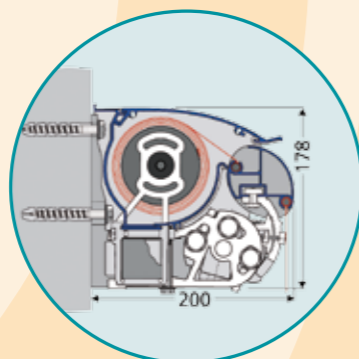
- silber eloxiert E6/EV1
Detailelemente pulverbeschichtet; silber RAL 9006
- weiß pulverbeschichtet RAL 9016
- braun pulverbeschichtet RAL 8077
- Sonderbeschichtung in allen RAL-Farben möglich (Aufpreis)

Technische Änderungen vorbehalten. Stand 2008

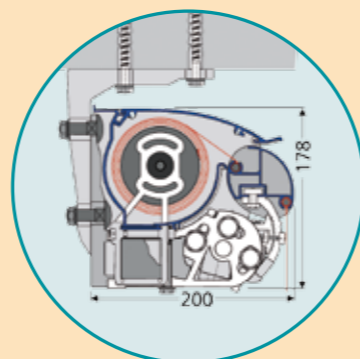
Montagemöglichkeiten



Dachsparren



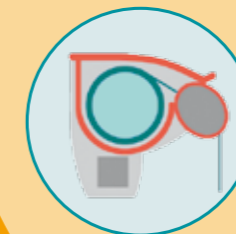
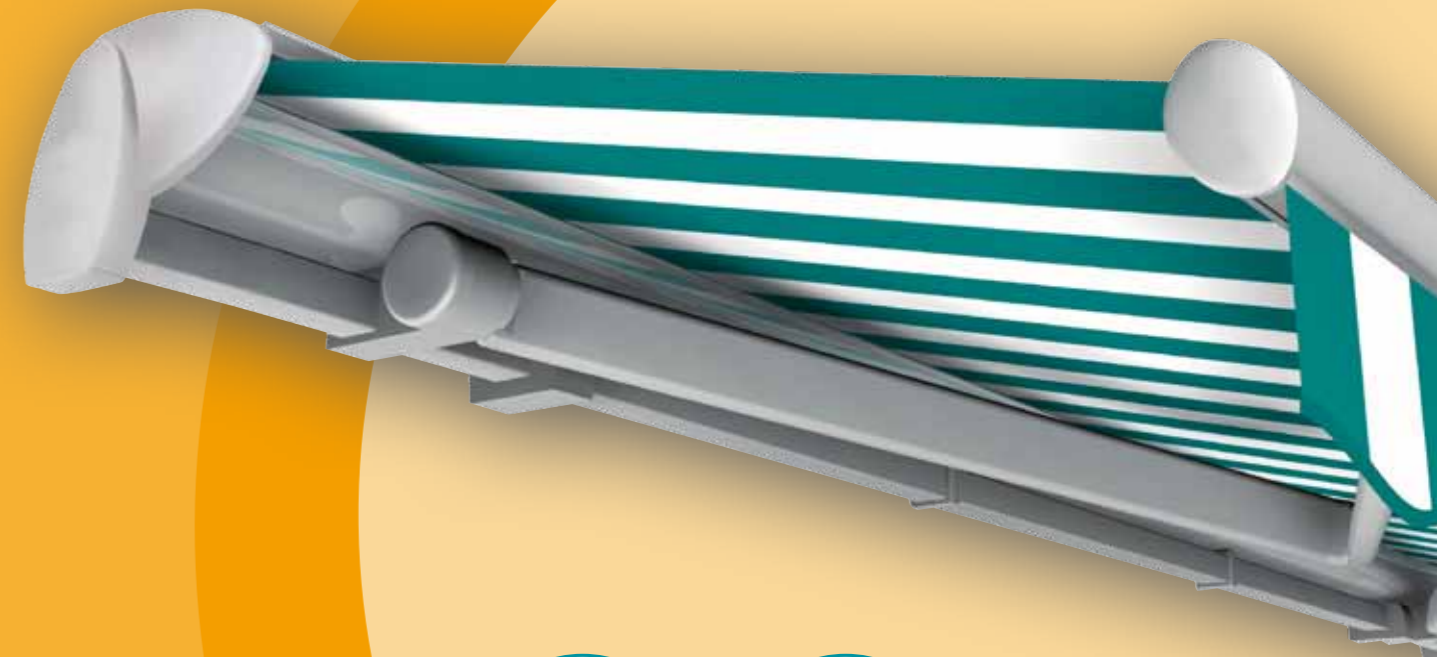
Wand



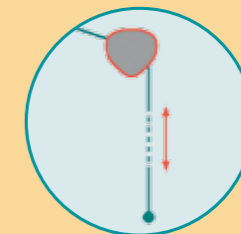
Decke

family plus

die hülsenmarkise mit engem wandanschluss



family plus



Option Vario Volant

römer
sonnenschutz

römer
sonnenschutz



Diese hochwertige Hülsenmarkise mit bündigem Wandanschluss bietet Ihnen den Komfort einer Kassettenmarkise:

- Das Tuch ist geschützt vor Feuchtigkeit und Verschmutzung durch Tuchabdeckschale, Dach und Rückwand.
- Die Micro-Abmessung von nur 200 mm Tiefe und 178 mm Höhe sowie das abgerundete Design strahlt Eleganz und Kompaktheit aus (max. Einzelfeldbreite 700 cm, max. Armlänge 400 cm).
- Ausfallprofil mit Doppelhohlkammer von großer Robustheit, mit integrierter Regenrinne, Wasserabfluss seitlich durch Endkappen; das Ausfallprofil schließt immer bündig an das Dach an.
- Verwendung eines 40 x 40 x 2 mm starken Konsolrohrs, verzinkt und pulverbeschichtet.
- Rostfreie Achsbolzen laufen in teflonbeschichteten Lagern.
- Schrauben aus Edelstahl.



Die Endkappen

Die aus Kunststoff bestehenden Endkappen können farblich an den Markisenstoff angeglichen werden.



Beleuchtung

Optional kann das Ausfallprofil mit integrierter Neonbeleuchtung ausgerüstet werden.



Die Stoffauswahl

Unsere neue Kollektion bietet Ihnen mehr als 180 Muster quer durch die ganze Farbpalette

Der Armhalter

der Vertrauen und Sicherheit schafft: Aus hochfester Aluminium-Legierung passt sich das runde Design der Kontur der Tuchabdeckschale an. Oberarmgabel aus geschmiedetem Aluminium.

Das Arm-Mittelgelenk

Das kunststoffummantelte Doppelseil steht für eine extrem lange Lebensdauer, keine Verschmutzung der gefetteten Seile durch Umwelteinflüsse, farbliche Einheit von Armprofil und Seilen. Doppelseile mit Ummantelung nach Flugzeug-Qualitätsnorm, die 60-80.000 Lastenwechseln standhalten.

Vario Volant

Optional lieferbar in 150 und 200 cm Höhe. Vario Volant für Anlagen bis 600 x 350 cm möglich.



Die Rückwand

bietet durch das runde Design eine harmonische Optik von hinten und schützt das Tuch. Darunter das Konsolrohr 40x40x2 mm mit Wand- und Deckenkonsole für eine sichere Befestigung an Wand oder Decke.



Der Ausfallprofilhalter

bildet die sichere Verbindung von Armen und Ausfallprofil und ermöglicht eine leichte Winkelverstellbarkeit. Ausfallprofil mit integrierter Regenrinne.



Der Gelenkarm

Hervorragend straffer Tuchsitz durch die extrem hohe Federspannung der Gelenkarme. Kein Aufliegen der Bespannung auf den Armgelenken. Arm-Mittelgelenke mit Achsbolzen aus Edelstahl.



Die Tuchabdeckschale

Die integrierte Tuchabdeckschale sorgt für eine elegante Abdeckung der Tuchwelle.

