



- Wintergartenmarkise WGM2
- Reparaturanleitung
- zur Weitergabe an den Benutzer

Reparaturanleitung

Austausch Zugbänder Sonnenschutzanlage WGM2

Bitte überprüfen Sie im Zusammenhang mit dem Austausch der Zugbänder auch die Lauf- und Umlenkrollen. Wenn Verschleißerscheinungen feststellbar sind, ist es ratsam auch diese Rollen zu erneuern.

Der Montageanleitung können Sie Grundsätzliches zum Aufbau und der Funktion der Sonnenschutzanlage entnehmen.

Beachten Sie bitte unbedingt, dass das Zugband exakt und verdrehungsfrei auf den Rollen und in den Führungsschienen läuft.

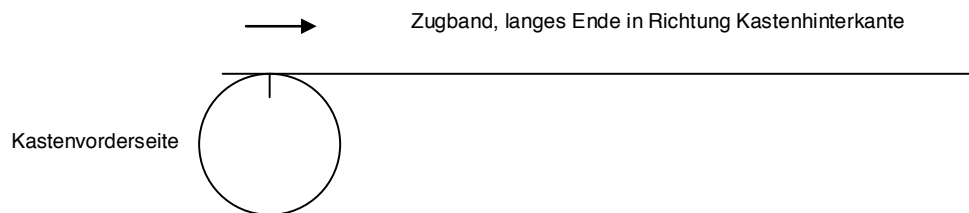
Schrittfolge:

Zugprofil ca. 20 cm ausfahren, Markisen-Kastendeckel öffnen und Band von der Gurtscheibe lösen und entfernen. Durch manuelles Nachfahren der Markisenanlage sollte die Gurtscheibe so stehen, dass die Schraube zur Bandbefestigung nach oben zeigt.

Sollte die Anlage halb draußen sein, Automatic ausschalten, das Tuch glatt ziehen und die Beschattungsanlage manuell hochfahren. Das Einfahren ist unbedingt zu beobachten und bei Problemen ggf. zu unterbrechen.

Unter Umständen muss das gebrochene Zugband zuvor komplett entfernt werden.

Das neue Zugband durch anschrauben an der Gurtscheibe (Abb.1) befestigen.



Nun wird das Zugband circa 3,5 Umdrehungen auf die Gurtscheibe aufgewickelt und das Zugband von der Gurtscheibe, **über** die Rolle am Seitenlager in die Führungsschiene geführt (Abb.2)

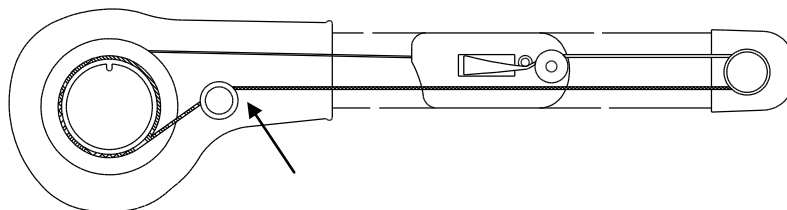


Abb2: Zugbandverlauf

Das von der Gurtscheibe kommende Zugband muss in der **unteren** Kammer der Führungsschiene zum liegen kommen.

Achtung: Beim Einziehen dürfen sich die Bänder auf keinen Fall verdrehen!

Lösen Sie die Endkappe am Führungsschienenende und ziehen diese ab. Führen Sie das neue Zugband durch die Endkappe um die Bandumlenkrolle herum und stecken Sie diese wieder auf. Bitte achten Sie darauf, dass Sie hierbei das Zugband nicht einklemmen und verdrehen.

Das Zugband wird nun von der Endkappe kommend in Richtung Markisenkasten bis auf Höhe des Zugprofildeckels in die Führungsnut der Führungsschiene eingelegt.

Nun wird das Zugband gem. Zeichnung über den Laufwagen in das Zugprofil eingeführt. Den Verlauf des Zugbandes am Laufwagen entnehmen Sie bitte Abb.3

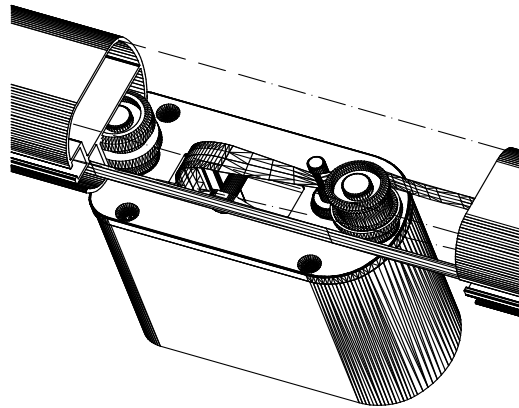


Abb.3 Bandverlauf Laufwag

Deckel vom Zugprofil lösen

Zugband entsprechend nachfolgender Abb.4 u. Abb.5 in das Zugprofil und die Spannvorrichtung einlegen.

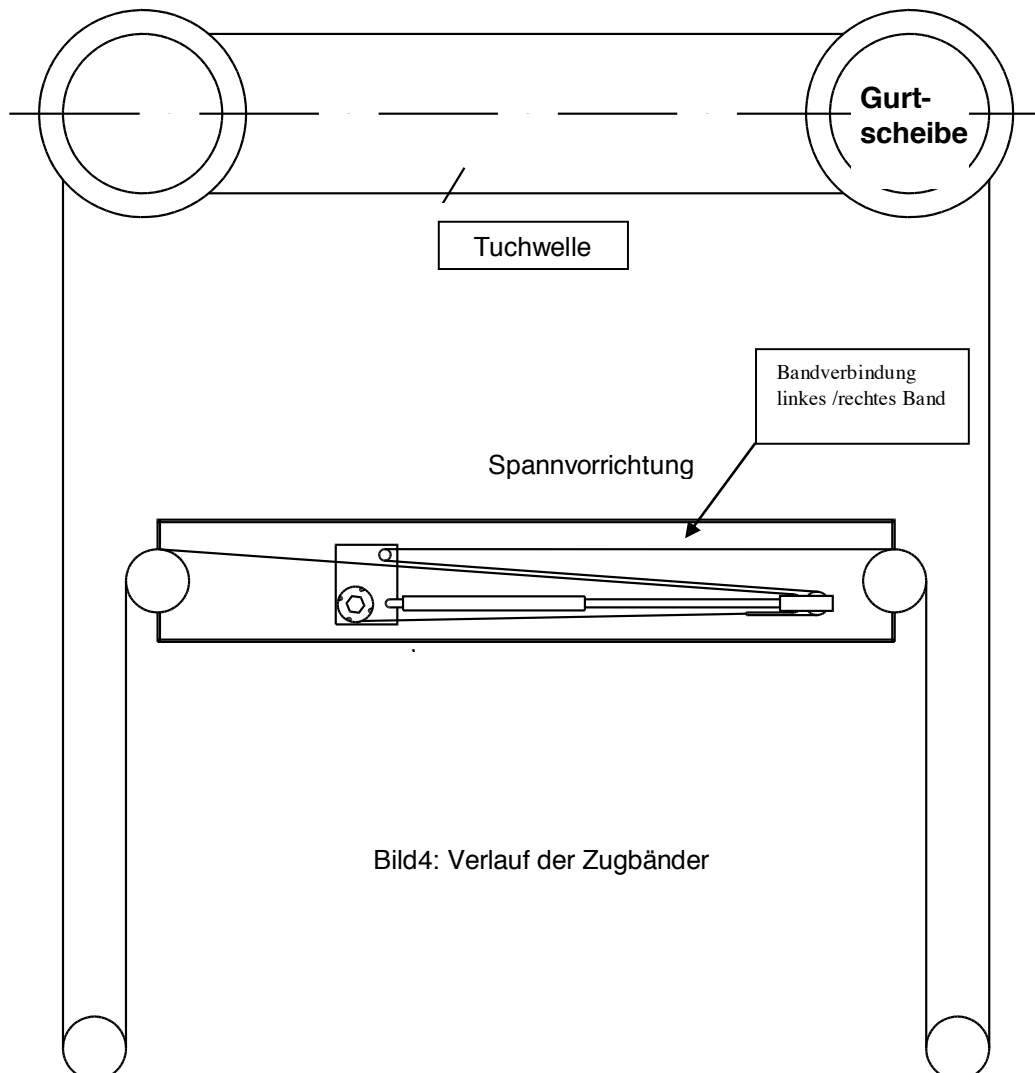


Bild4: Verlauf der Zugbänder

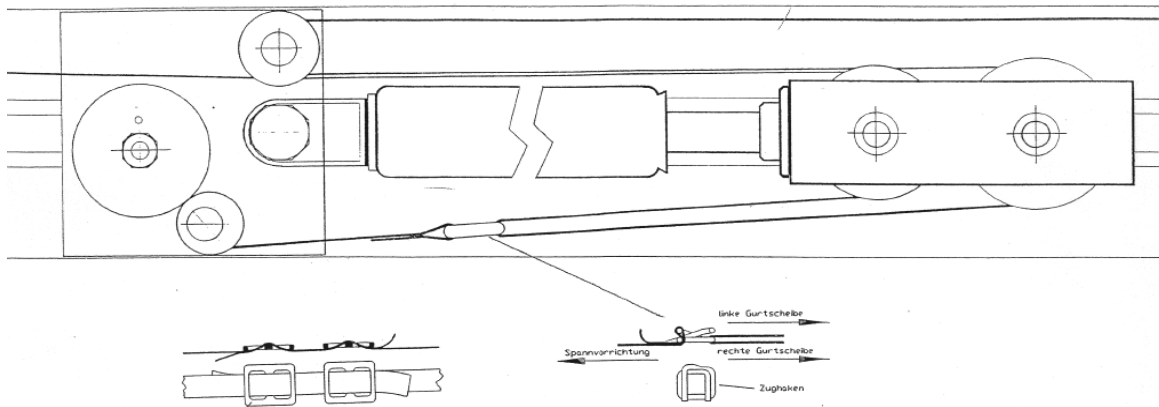


Abb.5 Bandverlauf im Bereich der Spannvorrichtung

Das rechte und linke Zugband durch zwei Bandklammern verbinden und die Anlage unter zu Hilfenahme einer Ratsche mit aufgesetztem Innensechskant M8 vorspannen. Zum Spannen wird die Spannspule nach links, gegen den Uhrzeigersinn, gedreht. Der Räderkonus hält die Spannspule in jeder Position.

Durch die eingebrachte Spannung muss das Gurtband jetzt geordnet und ohne Verdrehungen auf allen Umlenkrollen und Führungen frei liegen

Die Sonnenschutzanlage wird nun ganz ausgefahren.

Überprüfen Sie nun den Hub der Gasdruckfeder.

Der Hub der Gasdruckfeder muss bei ausgefahrener Markise (fast) ganz eingefahren sein. Ansonsten fahren Sie die Anlage wieder ein und korrigieren die Spannung.

Hinweis: Sollte die Anlage entspannt werden müssen, muss nach Entfernen der Sicherungsschraube, der Räderkonus von der Spannspule mit einem Schraubenzieher weggedrückt werden. Nun wird die Spannspule durch Drehung im Uhrzeigersinn entspannt.

Achtung! Nur langsam entspannen. Es darf auf keinen Fall zu einer plötzlichen Entspannung der Spule kommen.

Hub zu schwach, Spannung zu klein

Hub zu stark, Spannung zu groß



am Exzenter korrigieren

Bandverbindung rechtes u. linkes Band vergrößern.

Wenn die Spannung korrekt eingestellt ist, kürzen Sie das überstehende Zugband (Verbindung linkes und rechtes Band) auf ca 6-8 cm ein.

Die Sicherungsschraube der Spannspule festziehen.

Kastendeckel Markisenanlage und Zugprofildeckel schließen.

Probelauf der Markisenanlage, ggf. den Endschalter des E-Motors neu einstellen.